



## Светильники серии Квант1



Светильники Квант1 - это современные и безопасные осветительные приборы, предназначены для общего освещения объектов и территорий различного назначения, как на открытом воздухе, так и внутри помещения, в т.ч. в местах с потенциально взрывоопасной газовой средой. Светильники модификаций Квант1.С-24/24-Д могут применяться в качестве габаритных огней карьерной техники, а также для освещения ходовой части экскаваторов.

Светильники обладают повышенной прочностью к воздействию окружающей среды и атмосферным осадкам. Выпускаются в исполнениях: общепромышленное, рудничное нормальное РН1 и взрывозащищенное 1ExsIIBT6.

### Преимущества

- Низкое энергопотребление
- Высокая устойчивость к механическим воздействиям и вибрации
- Большой ресурс источника света - 50 000 часов свечения
- Уверенная работа в нестабильных электросетях при повышении и понижении напряжения
- Защитная блокировка при экстремально низком/высоком напряжении питания
- Время включения не более 1 секунды
- Коэффициент мощности не менее 0,98%
- Отсутствие стробоскопического эффекта
- Экологическая и пожарная безопасность (не содержат вредных веществ, отсутствует побочное ультрафиолетовое излучение)

### Конструкция

Изделие состоит из корпуса круглой формы, изготовленного из коррозионностойкого алюминиевого профиля, выполняющего роль радиатора. Антистатическое полимерно-порошковое покрытие защищает от воздействия атмосферных явлений и рабочих сред.

Внутри корпуса расположены светодиодные модули со сверхъяркими светодиодами. Светодиодные модули могут оснащаться дополнительными фокусирующими элементами. Отделение источника света закрыто ударопрочным оптическим поликарбонатным стеклом, толщиной 4 мм.

Светильники оснащены блоком питания и коробкой с кабельными вводами и клеммами, с помощью которой осуществляется соединение с питающей сетью по гибкому трехжильному кабелю. Диаметр подводимого кабеля (4...8) мм. Все уплотнения светильника выполнены из силикона. Внутри и снаружи установлены болты заземления.

В зависимости от вида крепления выпускаются следующих типов: консольного, подвесного.

## Светильники серии Квант1

Крепление светильника консольного типа осуществляется с помощью кронштейна, выполненного в виде трубы круглого сечения с посадочным диаметром 53 мм, подвесного типа - при помощи поворотной скобы, которая позволяет установить светильник на любой поверхности под любым углом.

### Комплектность

- Светильник - 1 шт.
- Руководство по эксплуатации - 1 экз./10
- Паспорт - 1 экз.

### Структура обозначения

КВАНТ1.Х1-Х2/Х3-Х4 (Х5).Х6.ЛХ7-Х8. Х9 Х10

Х1 - тип крепления: С - на узкой скобе, К - консольный

Х2 - количество источников света, шт.

Х3 - номинальная мощность источников света, Вт

Х4 - тип источника света по ГОСТ 17677 (светодиодный источник света обозначается буквой «Д»)

Х5 - обозначение коррелированной цветовой температуры: Х - холодный белый, 6500К;

Д - дневной белый, 5000К; Н - нормальный белый, 4000К; Т - теплый белый, 3000К.

Х6 - вид напряжения (АС - переменное, 36 В, 127 В или 220 В; DC - постоянное, 24 В)

ЛХ7 - условный угол рассеивания света, град.

Х8 - маркировка взрывозащиты

Х9 - климатическое исполнение и категория размещения (по ГОСТ 15150)

Х10 - обозначение технических условий

Условное обозначение при заказе или в документации другого изделия:

Светильник КВАНТ1.С-28/80-Д(Х).АС220.Л120 - 1 Ex s IIB T6 X. УХЛ1 ТУ 3461-044-50578968-2015

### Технические характеристики

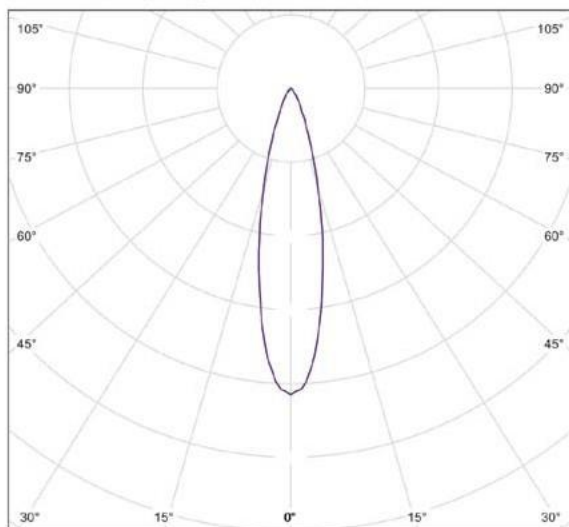
Технические условия	ТУ 3461-021-50578968-2014 ТУ 3146-026-50578968-2013 ТУ 3461-044-50578968-2015
Сертификат соответствия №	ТС N RU Д-РУ.ММ.В.05126 ТС RU С-РУ.МНО4.В.00106
Исполнение (маркировка взрывозащиты)	общепромышленное РН1 1Exs IIB T6 X
Климатическое исполнение и категория размещения по ГОСТ 15150	У1, УХЛ1, ОМ1
Температура окружающей среды, 0С	-60 ... +50
Степень защиты от внешних воздействий	IP67
Группа механического исполнения по ГОСТ 17516.1	М2
Класс защиты от поражения электрическим током по ГОСТ 12.2.007.0	I
Материал корпуса	коррозионностойкий алюминиевый сплав



## Светильники серии Квант1

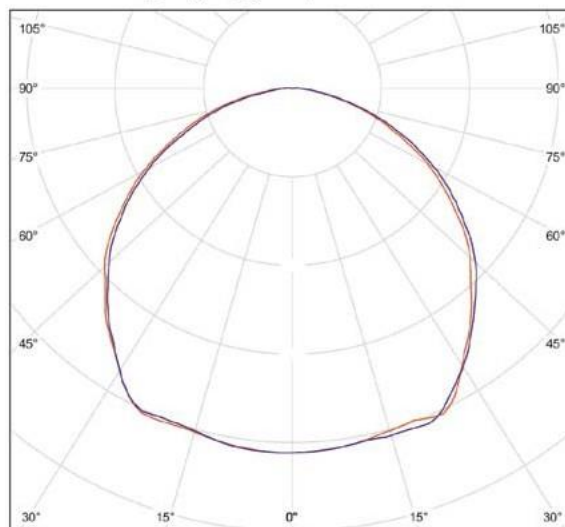
Наименование ОП	Световой поток, лм	Мощность, Вт	Тип напряжения, В	Тип крепления	Габаритные размеры (D*L*H), мм	Масса, кг	Аналог	
Квант1.X1-21/8-Д	840	8	АС 220	С	(Z93*112*102)	0,5	ЛОН - 60 Вт	
Квант1.X1-31/12-Д	1260	12					ЛОН - 75 Вт	
Квант1.X1-24/24-Д	2520	24	АС 36; 127; 220 DC 24		(Z160*170*105)	2,0	ЛОН - 150 Вт	
Квант1.X1-64/32-Д	3360	32	ЛОН - 200 Вт					
Квант1.X1-42/35-Д	3500	35					ЛОН - 200 Вт	
Квант1.X1-32/70-Д	7350	70	АС 220		К (С)	(Z310*330*205) ((Z310*470*140))	8,0 (8,8)	ДНАТ - 70
Квант1.X1-32/100-Д	10500	100						ДРЛ - 125 ДНАТ - 100
Квант1.X1-32/120-Д	12600	120						ДРЛ - 125 ДНАТ - 100
Квант1.X1-2/48-Д	4560	48						ДРЛ - 250 ДНАТ - 150
Квант1.X1-3/72-Д	6480	72						ДРЛ - 250 ДНАТ - 150
Квант1.X1-4/96-Д	9120	96		ДРЛ - 250 ДНАТ - 150				
Класс светораспределения	П							
Тип кривой силы света	Г; К; Д							
Срок службы, лет	10							
Гарантийный срок, мес.	24							

Тип КСС осветительного прибора с фокусирующими элементами 30°



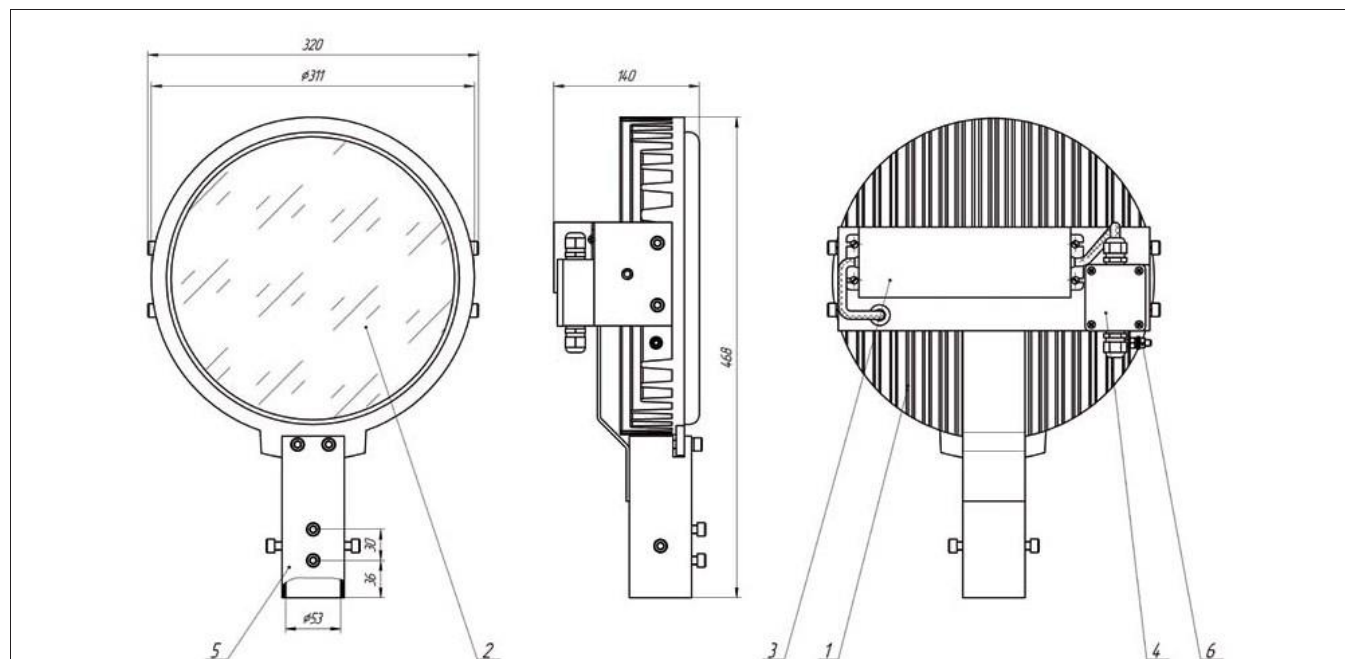
— C0 - C180 — C90 - C270

Тип КСС осветительного прибора без фокусирующих элементов



— C0 - C180 — C90 - C270

## Светильники серии Квант1

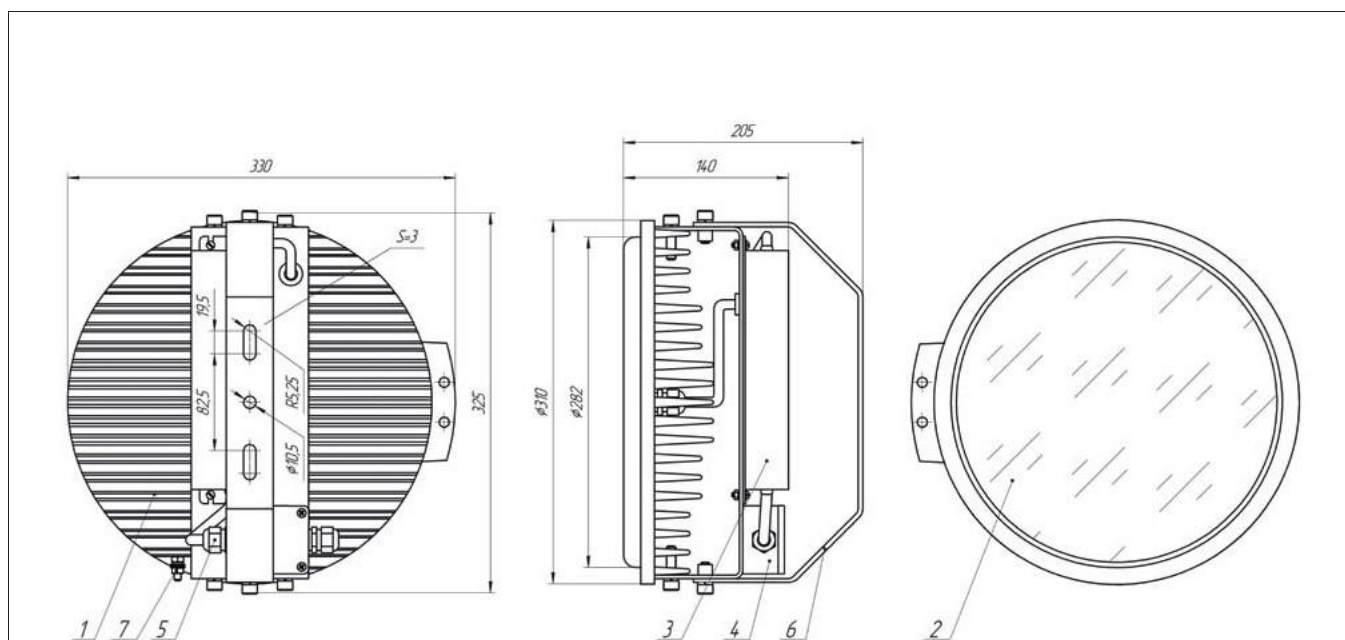


Квант1.К-32/70-Д, Квант1.К-32/100-Д, Квант1.К-32/120-Д

Квант1.К-2/48-Д, Квант1.К-3/72-Д, Квант1.К-4/96-Д

1 - корпус; 2 - поликарбонатное стекло; 3 - блок питания;

4 - коробка соединительная; 5 - кронштейн, 6 - зажим заземления М6



Квант1.С-32/70-Д, Квант1.С-32/100-Д, Квант1.С-32/120-Д

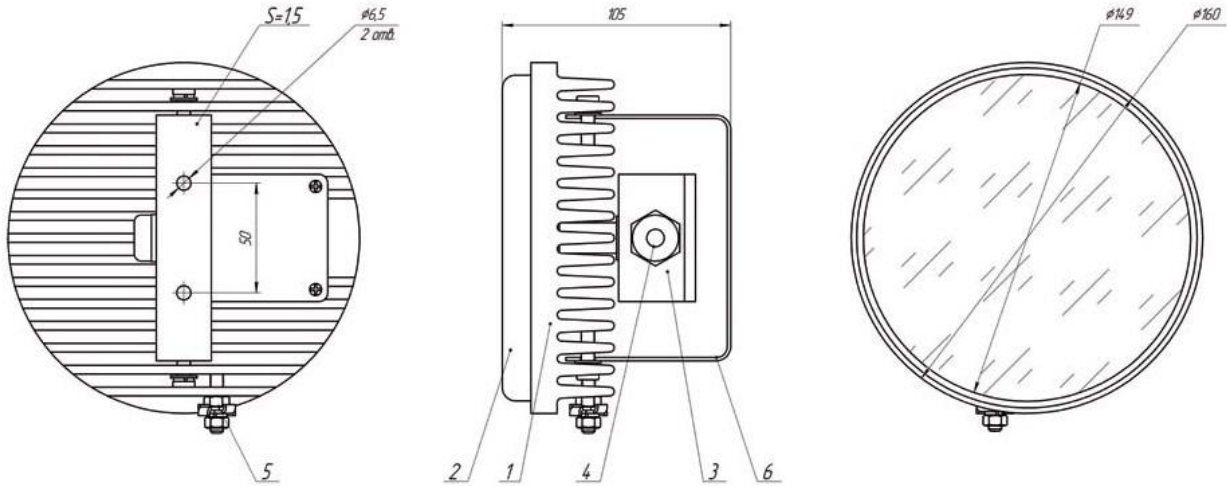
Квант1.С-2/48-Д, Квант1.С-3/72-Д, Квант1.С-4/96-Д

1 - корпус; 2 - поликарбонатное стекло; 3 - блок питания;

4 - коробка соединительная; 5 - кабельный ввод; 6 - скоба; 7 - зажим заземления М6

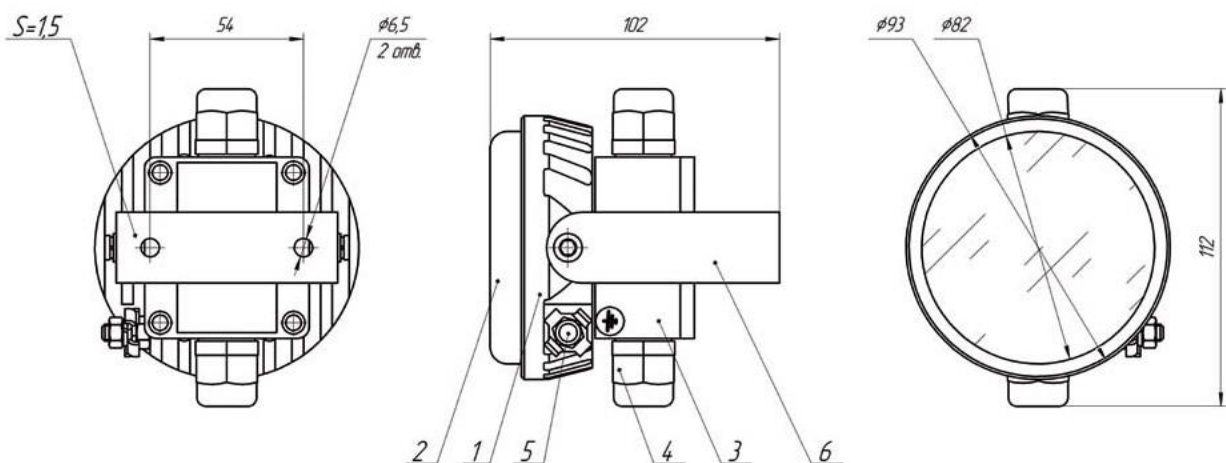


## Светильники серии Квант1



Квант1.С-24/24-Д, Квант1.С-64/32-Д, Квант1.С-42/35-Д,

1 - корпус; 2 - поликарбонатное стекло; 3 - коробка соединительная;  
4 - ввод кабельный; 5 - зажим заземления М6; 6 - скоба



Квант1.С-21/8-Д, Квант1.С-31/12-Д

1 - корпус; 2 - поликарбонатное стекло; 3 - коробка соединительная;  
4 - ввод кабельный; 5 - зажим заземления М6; 6 - скоба