



Коробки соединительные взрывозащищенные типа КСП



Коробки соединительные предназначены для соединения и разветвления гибких или бронированных кабелей, в т.ч. с прокладкой в металлорукаве, с медными или алюминиевыми жилами в цепях переменного или постоянного тока.

Преимущества

- Высокое качество изготовления и современный дизайн
- Высокая степень защиты от внешних воздействий
- 18 типоразмеров корпусов
- Высокая механическая прочность к ударам, вибрации и легкий вес
- Высокая термостойкость, стойкость к УФ излучению, антистатичность
- Современные универсальные клеммные зажимы
- Различные комбинации кабельных вводов
- Удобное подключение жил кабелей к клеммным зажимам даже в коробках малых размеров, легкий и удобный доступ к компонентам установленным внутри
- Невыпадающие винты
- Инженерная поддержка. Помощь в подборе корпуса в соответствии с требованиями заказчика и предоставление чертежей
- Изготовление изделия по спецификации заказчика в короткие сроки
- Не уступают алюминиевым корпусам в прочности, антикоррозийности, термической стойкости

Конструкция

Коробки состоят из оболочки, образованной прямоугольной формы цельнолитыми корпусом и крышкой. Материал изготовления: армированный стекловолокном термореактивный полиэфир с добавлением графита. Обогащение корпуса углеродом уменьшает поверхностное сопротивление материала и, следовательно, уменьшает риск возникновения искры электростатического происхождения.

Материал корпуса и компонентов химически стоек по отношению к рабочим средам и устойчив к УФ излучению.

Корпус и крышка соединяются невыпадающими винтами из нержавеющей стали марки 316. Винты не выступают из отверстия под резьбу после их затяжки. Внутри корпуса крепятся на DIN-рейке клеммные зажимы, защитные заземляющие клеммы. Расположение клеммных блоков в зависимости от габарита корпуса может быть 1, 2, и 3 - рядное.

На боковых поверхностях коробки размещаются кабельные вводы. Толщина стенок позволяет сверлить резьбовые отверстия в стенках корпуса для присоединения кабельных вводов различных



Коробки соединительные взрывозащищенные типа КСП

типов. В кабельные вводы установлены взрывозащищенные заглушки, обеспечивающие герметичность при транспортировке и позволяющие использовать коробку с пустыми вводами (без кабеля), сохраняя при этом заданный уровень взрывозащиты. При вводе кабеля заглушка удаляется и вместо не устанавливается уплотнительное кольцо нужного диаметра.

Специальная лабиринтная система уплотнения стыка крышки и корпуса дополнительно защищает силиконовый уплотнитель от воздействия окружающей среды и обеспечивает высокую степень защиты.

Применение силиконового уплотнителя обеспечивает эксплуатацию коробок в температурном режиме (-60...+90)°С.

Коробки к внешним элементам крепятся болтами через четыре установочных отверстия, расположенных в корпусе и не связанных ни с системой уплотнения, ни с крепежными болтами крышки.

Маркировочные надписи и таблички выполнены из металлизированного полимера, свойства и эксплуатационные характеристики которого обеспечивают сохранность маркировки на протяжении всего срока эксплуатации изделий.

Комплектность

- Коробка в комплекте с кабельными вводами и клеммными зажимами – 1 шт.
- Руководство по эксплуатации – 1 экз./10
- Паспорт – 1 экз.

Опции

- Заглушки кабельные: ЗЛ1-М20, ЗЛ1-М25, ЗЛ1-М32, ЗЛ1-М40, ЗЛ1-М50, ЗЛ1-М63, ЗЛ1-Г1/2", ЗЛ1-Г3/4", ЗЛ1-Г1", ЗЛ1-Г1 1/4", ЗЛ1-Г1 1/2", ЗЛ1-Г2", ЗЛ1-К1/2", ЗЛ1-К3/4", ЗЛ1-К1", ЗЛ1-К1 1/4", ЗЛ1-К1 1/2", ЗЛ1-К2".
- Дренажное устройство для слива конденсата ДК.

Структура обозначения

КСХ1 ХХ.ХХ.ХХ2 Х3 Х4/Х5П Х6РЕ Х7Х8(А) Х9Х10(В) Х11Х12(С) Х13Х14(Д) Х15 Х16

КС – коробка соединительная

Х1 – материал корпуса: П - полиэстер

ХХ.ХХ.ХХ2 – типоразмер корпуса

Х3 – указывается индекс Exell U в случае, когда коробка поставляются как Ex – компонент, при этом обозначения Х4/Х5П Х6РЕ Х7Х8(А) Х9Х10(В) Х11Х12(С) Х13Х14(Д) не указываются

Х4 – значение номинального тока, А

Х5 – количество клемм без учета клемм заземления

П – применение пружинных клеммных зажимов. В случае применения винтовых клеммных зажимов, индекс «П» не ставится

Х6РЕ - количество клемм заземления. В случае установки одной клеммы заземления, индекс «1РЕ» не ставится

Х7, Х9, Х11, Х13 – количество кабельных вводов и дренажных устройств для слива конденсата (ДК), установленных на сторонах коробки с условным обозначением А, В, С, D соответственно

Х8, Х10, Х12, Х14 – типы кабельных вводов и дренажных устройств для слива конденсата (ДК), установленных на сторонах коробки с условным обозначением А, В, С, D соответственно

А, В, С, D – обозначение сторон коробок

Х15 – климатическое исполнение и категория размещения по ГОСТ 15150

Х16 – обозначение технических условий



Коробки соединительные взрывозащищенные типа КСП

Условное обозначение при заказе или в документации другого изделия:

- Коробка КСП 16.16.09 41/16 2ВЛ1-М20(А) 1ВЛ1-М25(В) 1ВЛ1-М32(С) 2ВЛ1-М20(Д) ДК(В) УХЛ1 ТУ3424-008-50578968-2013

Коробка соединительная из алюминиевого сплава, габаритный размер – (160x160x90) мм на 16 винтовых зажимов на ток 41А, с 2-мя кабельными вводами ВЛ1-М20 на стороне А, 1-м кабельным вводом ВЛ1-М25 на стороне В, 1-м кабельным вводом ВЛ1-М32 на стороне С, 2-мя кабельными вводами ВЛ1-М20 на стороне Д, дренажным устройством для слива конденсата на стороне В, климатическое исполнение и категория размещения УХЛ1.

- Коробка КСП 16.16.09 Exell U У1 ТУ 3424-008-50578968-2013

Коробка соединительная из алюминиевого сплава, габаритный размер – (160x160x90) мм, Ex-компонент, климатическое исполнение и категория размещения У1.

Технические характеристики

Технические условия	ТУ3424-008-50578968-2013
Сертификат соответствия №	ТС RU C-RU.МН04.В.00080
Сертификат соответствия системы добро-вольной сертификации ГАЗПРОМСЕРТ	ГО00.RU.1131.Н00127
Исполнение (маркировка взрывозащиты)	2Exell T6/T5/T4 0ExialIC T6/T5/T4
Климатическое исполнение и категория размещения по ГОСТ 15150	У1, УХЛ1, ХЛ1
Температура окружающей среды, °С	-60 ... +40/+55/+90
Степень защиты от внешних воздействий	IP66
Группа механического исполнения по ГОСТ 17516.1	М7
Сейсмостойкость по шкале MSK-64, балл	9
Материал корпуса	армированный стекловолокном термореактивный полиэстер с добавлением графита

Номинальное напряжение питания, В	силовые цепи	≤ 660
	искробезопасные цепи	≤ 60
Номинальный ток, А	силовые цепи	≤ 309
	искробезопасные цепи	≤ 5
Сечение жил подсоединяемого кабеля, мм ²	силовые цепи	≤ 150
	искробезопасные цепи	≤ 4
Габаритные размеры (L*В*Н), мм		≤ 405*400*200
Масса, кг		≤ 6,65
Срок службы, лет		12
Гарантийный срок, мес.		24



Коробки соединительные взрывозащищенные типа КСП

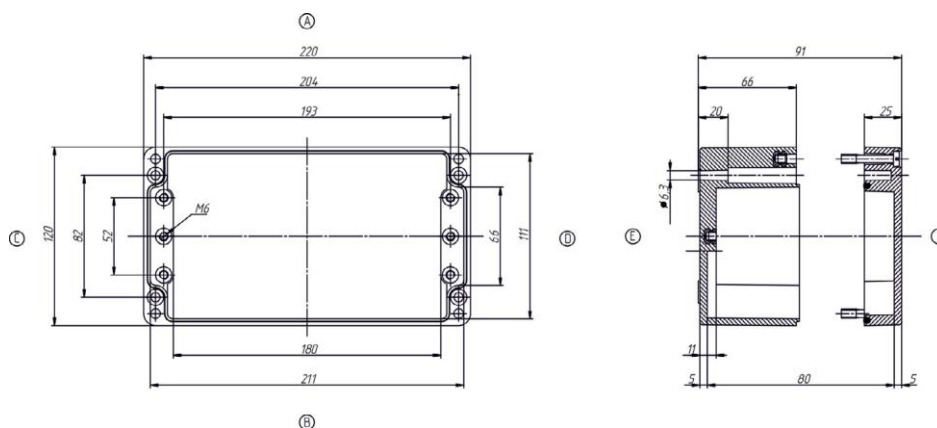
КСП 08.08.08									
Габаритные размеры (В x L x Н), мм	74x80x75			Количество DIN-реек, шт.	1	Масса корпуса, кг	0,3		
Параметры клеммных зажимов									
Номинальное напряжение, В	660								
Номинальный ток, А	32	41	57	76	101	125	150	192	
Сечение жил кабеля, мм ²	2,5	4,0	6,0	10,0	16,0	35,0	50,0	75,0	
Количество клемм, шт.	6	-	-	-	-	-	-	-	
Типы и количество кабельных вводов									
Тип и размер резьбы кабельного ввода	M20; G1/2"; K1/2"		M25; G3/4"; K3/4"		M32; G1"; K1"		M40; G1 1/4"; K1 1/4"		
Наружный диаметр вводимого кабеля, мм	6...12		6...17		14...23		23...30		
Сторона коробки (А/В - большая; С/Д - меньшая)	А/В	С/Д	А/В	С/Д	А/В	С/Д	А/В	С/Д	
Количество вводов, шт.	1	1	1	-	1	-	-	-	

КСП 08.16.08									
Габаритные размеры (В x L x Н), мм	75x160x75			Количество DIN-реек, шт.	1	Масса корпуса, кг	0,46		
Параметры клеммных зажимов									
Номинальное напряжение, В	660								
Номинальный ток, А	32	41	57	76	101	125	150	192	
Сечение жил кабеля, мм ²	2,5	4,0	6,0	10,0	16,0	35,0	50,0	75,0	
Количество клемм, шт.	21	21	-	-	-	-	-	-	
Типы и количество кабельных вводов									
Тип и размер резьбы кабельного ввода	M20; G1/2"; K1/2"		M25; G3/4"; K3/4"		M32; G1"; K1"		M40; G1 1/4"; K1 1/4"		
Наружный диаметр вводимого кабеля, мм	6...12		6...17		14...23		23...30		
Сторона коробки (А/В - большая; С/Д - меньшая)	А/В	С/Д	А/В	С/Д	А/В	С/Д	А/В	С/Д	
Количество вводов, шт.	4	1	3	-	2	-	-	-	

Коробки соединительные взрывозащищенные типа КСП

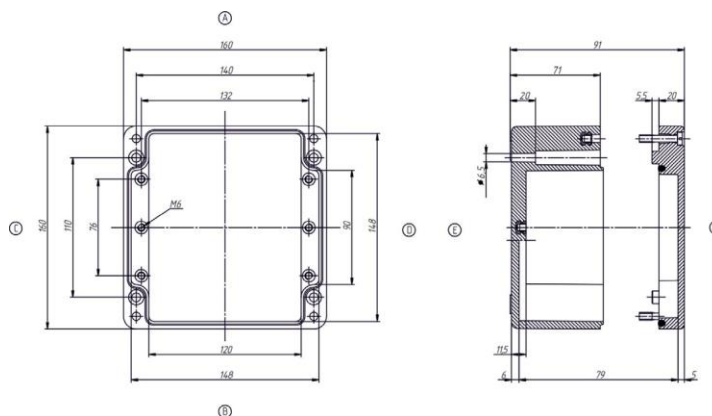
КСП 12.22.09

Габаритные размеры (В x L x Н), мм	120x220x90		Количество DIN-реек, шт.	1	Масса корпуса, кг	1,06		
Параметры клеммных зажимов								
Номинальное напряжение, В	660							
Номинальный ток, А	32	41	57	76	101	125	150	192
Сечение жил кабеля, мм ²	2,5	4,0	6,0	10,0	16,0	35,0	50,0	75,0
Количество клемм, шт.	31	26	20	16	13	-	-	-
Типы и количество кабельных вводов								
Тип и размер резьбы кабельного ввода	M20; G1/2"; K1/2"		M25; G3/4"; K3/4"		M32; G1"; K1"		M40; G1 1/4"; K1 1/4"	
Наружный диаметр вводимого кабеля, мм	6...12		6...17		14...23		23...30	
Сторона коробки (А/В - большая; С/Д - меньшая)	А/В	С/Д	А/В	С/Д	А/В	С/Д	А/В	С/Д
Количество вводов, шт.	7	2	4	1	3	1	2	-



КСП 16.16.09

Габаритные размеры (В x L x Н), мм	160x160x90		Количество DIN-реек, шт.	1	Масса корпуса, кг	1,29		
Параметры клеммных зажимов								
Номинальное напряжение, В	660							
Номинальный ток, А	32	41	57	76	101	125	150	192
Сечение жил кабеля, мм ²	2,5	4,0	6,0	10,0	16,0	35,0	50,0	75,0
Количество клемм, шт.	19	16	12	9	8	6	-	-
Типы и количество кабельных вводов								
Тип и размер резьбы кабельного ввода	M20; G1/2"; K1/2"		M25; G3/4"; K3/4"		M32; G1"; K1"		M40; G1 1/4"; K1 1/4"	
Наружный диаметр вводимого кабеля, мм	6...12		6...17		14...23		23...30	
Сторона коробки (А/В - большая; С/Д - меньшая)	А/В	С/Д	А/В	С/Д	А/В	С/Д	А/В	С/Д
Количество вводов, шт.	4	3	3	2	2	2	1	-



Коробки соединительные взрывозащищенные типа КСП

КСП 16.26.09									
Габаритные размеры (В x L x Н), мм	160x260x90				Количество DIN-реек, шт.	1	Масса корпуса, кг	1,71	
Параметры клеммных зажимов									
Номинальное напряжение, В	660								
Номинальный ток, А	32	41	57	76	101	125	150	192	
Сечение жил кабеля, мм ²	2,5	4,0	6,0	10,0	16,0	35,0	50,0	75,0	
Количество клемм, шт.	39	33	25	20	16	12	-	-	
Типы и количество кабельных вводов									
Тип и размер резьбы кабельного ввода	M20; G1/2"; K1/2"		M25; G3/4"; K3/4"		M32; G1"; K1"		M40; G1 1/4"; K1 1/4"		
Наружный диаметр вводимого кабеля, мм	6...12		6...17		14...23		23...30		
Сторона коробки (A/B - большая; C/D - меньшая)	A/B	C/D	A/B	C/D	A/B	C/D	A/B	C/D	
Количество вводов, шт.	10	3	6	2	4	1	3	1	

КСП 16.36.09									
Габаритные размеры (В x L x Н), мм	160x360x90				Количество DIN-реек, шт.	1	Масса корпуса, кг	2,15	
Параметры клеммных зажимов									
Номинальное напряжение, В	660								
Номинальный ток, А	32	41	57	76	101	125	150	192	
Сечение жил кабеля, мм ²	2,5	4,0	6,0	10,0	16,0	35,0	50,0	75,0	
Количество клемм, шт.	58	49	37	29	25	19	-	-	
Типы и количество кабельных вводов									
Тип и размер резьбы кабельного ввода	M20; G1/2"; K1/2"		M25; G3/4"; K3/4"		M32; G1"; K1"		M40; G1 1/4"; K1 1/4"		
Наружный диаметр вводимого кабеля, мм	6...12		6...17		14...23		23...30		
Сторона коробки (A/B - большая; C/D - меньшая)	A/B	C/D	A/B	C/D	A/B	C/D	A/B	C/D	
Количество вводов, шт.	16	3	8	2	6	1	4	1	



Коробки соединительные взрывозащищенные типа КСП

По запросу потребителя возможно изготовление коробок с комплектацией и комбинацией Ex-компонентов, приведенных в таблице.

Обозначение корпуса	Габаритные размеры (В x L x Н), мм	Масса корпуса, кг	Параметры клеммных зажимов											Параметры кабельных вводов									
			660											M20; G1/2"; K1/2"		M25; G3/4"; K3/4"		M32; G1"; K1"		M40; G1 1/4"; K1 1/4"		Типи размер резьбы	
			32	41	57	76	101	125	150	192	232	309	Ном. U, В	6...12		6...17		14...23		23...30		Наружный d вводимого кабеля, мм	
			2,5	4	6	10	16	35	50	75	95	150	Ном. I, А	Сечение кабеля, мм²	Кольцо DIN-реек	A/B	C/D	A/B	C/D	A/B	C/D	A/B	C/D
08.08.08	74 x 80 x 75	0,3	6										1	1		1	1	-	1	-	-	-	
08.16.08	75 x 160 x 75	0,46	21	21									1	4	1	3	-	2	-	-	-		
08.19.08	75 x 190 x 75	0,53	27										1	5	1	3	-	3	-	-	-		
08.23.08	75 x 230 x 75	0,67	34										1	6	1	4	-	2	-	-	-		
12.12.09	120x122x90	0,75	12	10	8	6	5						1	3	2	2	1	1	1	1	1	-	
12.22.09	120x220x90	1,06	31	26	20	16	13						1	7	2	4	1	3	1	2	1	-	
16.16.09	160x160x90	1,29	19	16	12	9	8	6					1	4	3	3	2	2	2	1	1	-	
16.26.09	160x260x90	1,71	39	33	25	20	16	12					1	10	3	6	2	4	1	3	1	1	
16.36.09	160x360x90	2,15	58	49	37	29	25	19					1	16	3	8	2	6	1	4	1	1	
16.56.09	160x560x90	3,185	96	81	61	49	41	31					1	24	3	12	2	10	1	6	1	1	
25.26.12	250x255x120	2,65	76	64	48	38	32	12	10				1	12	9	8	7	5	4	3	2	2	
25.26.16	250x255x160	3,275	76	64	48	38	32	42	34				2	12	9	8	7	5	4	3	2	2	
25.40.12	250x400x120	3,65	76	64	48	38	32	42	34				2	20	9	14	7	9	4	5	2	2	
25.40.16	250x400x160	4,8	76	64	48	38	32	42	34				2	20	9	14	7	9	4	5	2	2	
25.60.12	250x600x120	5,235	208	160	132	106	88	68	54				2	30	9	18	7	12	4	8	2	2	
36.36.09	360x360x90	4,2	116	96	72	58	48	36					3	12	9	7	6	6	5	4	4	4	
41.40.12	405x400x120	5,58	132	110	84	66	56	42	34				3	20	17	14	13	8	7	5	4	4	
41.40.20	405x400x200	6,65	132	110	84	66	56	42	34	32	26	22	3	39	35	25	23	18	18	11	9	9	