

Выключатель рудничный типа ВРН



Выключатели рудничные нормальные ВРН предназначены для работы в трёхфазных сетях переменного тока с изолированной нейтралью напряжением 380В и 660В. Применяются для защиты от токов короткого замыкания отходящих силовых цепей на горнорудных предприятиях, предприятиях минерально-сырьевого комплекса и строительной индустрии, дробильно-сортировочных и обогатительных фабриках, в шахтах, разрезах и других предприятиях неопасных по взрыву газа и пыли.

Функции

- Защита от токов короткого замыкания отходящих силовых цепей.
- Световая сигнализация о включении выключателя.
- Световая сигнализация о срабатывании максимальной токовой защиты.
- Проверка действия максимальной токовой защиты.
- Возможность присоединения аппарата защиты АЗУР.3.
- Ручное включение и отключение номинального тока нагрузки.

Конструкция

Выключатель представляет собой стальную оболочку, состоящую из корпуса и дверцы, установленную на салазках. В качестве замков применены специальные винты. Полимерно-порошковое покрытие защищает от воздействия рабочих сред. Корпус снабжен внутренними и наружными заземляющими зажимами.

Внутри корпуса на выемной панели установлены: автоматический выключатель, выключатель-разъединитель, рукоятка которого вынесена на боковую стенку и трансформатор. Переключение положения рукоятки осуществляется только при нажатии толкателя кнопки, расположенного рядом с рукояткой. Механизм блокировки препятствует открыванию дверцы при включенном разъединителе и автоматическом выключателе. На боковых стенках корпуса установлены сальники: слева два сальника МГ 63 для ввода кабеля диаметром 44...54мм, справа – один сальник МГ63 и один сальник МГ25 для ввода кабеля диаметром 13...18мм. В верхней части - светосигнальная и тестовая арматура.

Комплектность

- Выключатель ВРН – 1 шт.
- Паспорт – 1 экз.
- Руководство по эксплуатации – 1 экз.

Выключатель рудничный типа ВРН

Структура обозначения

ВРН-Х1 Х2 Х3

ВРН – выключатель рудничный нормальный

Х1 – номинальный ток, А: 200 или 320

Х2 – климатическое исполнение и категория размещения

Х3 - обозначение ТУ

Условное обозначение при заказе или в документации другого изделия:

Выключатель ВРН-200 УХЛ5 ТУ 3423-036-50578968-2013

Технические характеристики

Технические условия	ТУ 3423-036-50578968-2013
Сертификат соответствия №	ТС RU C-RU.MH04.B00050
Исполнение (маркировка взрывозащиты)	PH1
Климатическое исполнение и категория размещения по ГОСТ 15150	УХЛ 3, 5
Температура окружающей среды, °С	-25 ... +40
Степень защиты от внешних воздействий	IP65
Группа механического исполнения по ГОСТ 17516.1	M3
Класс защиты от поражения электрическим током по ГОСТ 12.2.007.0	I

Модификация	ВРН-200	ВРН-320
Номинальное рабочее напряжение главной цепи, В	380; 660	
Номинальный рабочий ток главной цепи, А	200	320
Время отключения выключателя, с, не более	0,2	
Габаритные размеры (L*B*H), мм	675*260*590	
Масса, кг	35	
Срок службы, мес.	60	
Гарантийный срок, мес.	24	

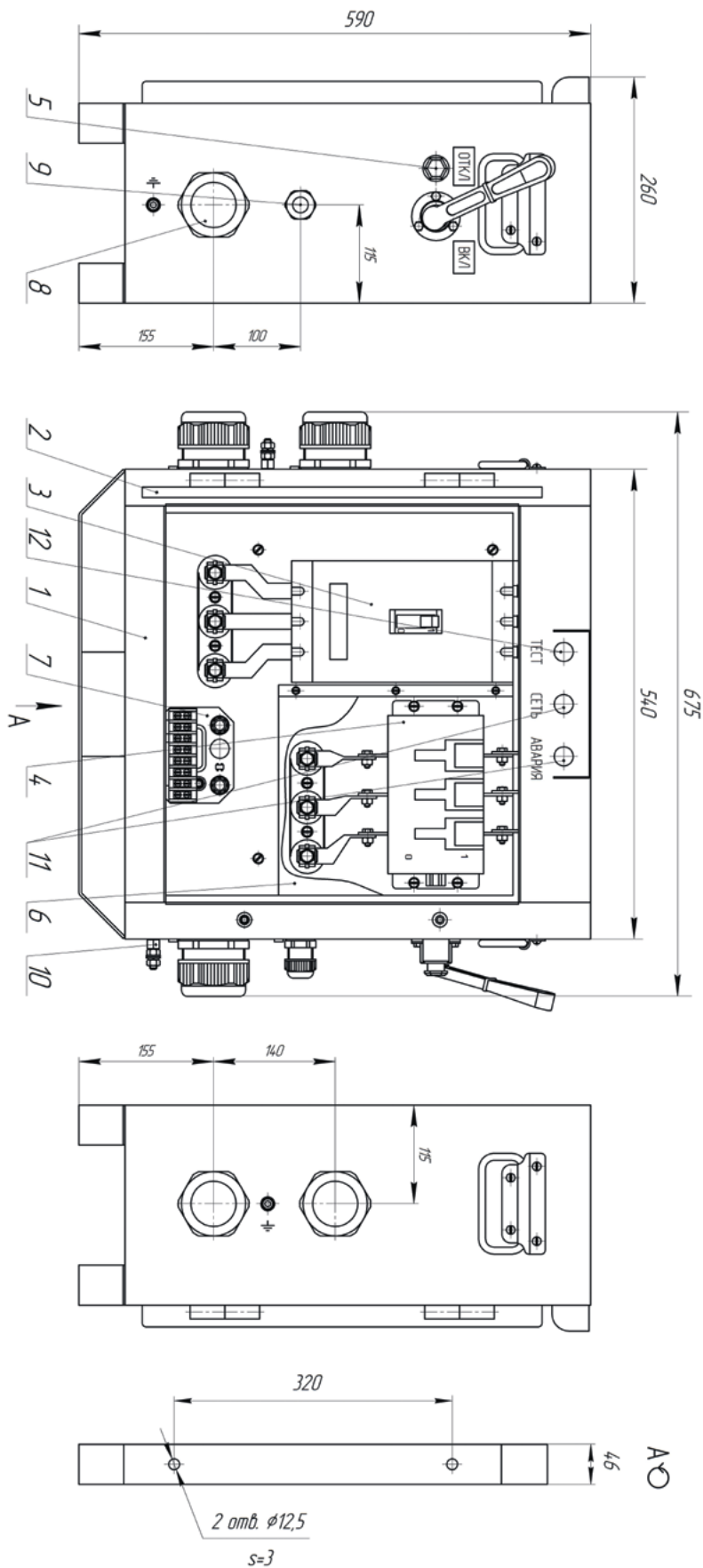
Уставки максимальной токовой защиты МТЗ

Величина номинального тока электродвигателя $I_{ном}, А$	Номер уставки							
	1,5	2	3	4	6	8	10	12
	Величина тока контроля $I_k, А$							
250	375	500	750	1000	1500	2000	2500	3000
400	600	800	1200	1600	2400	3200	4000	4800

Уставки технологической защиты от перегрузок ТЗП

Величина номинального тока электродвигателя $I_{ном}, А$	Номер уставки							
	0,4	0,5	0,6	0,7	0,8	0,9	1,0	
	Величина тока уставки $I_{уст}, А$							
250	100	125	150	175	200	238	250	
400	160	200	240	280	320	380	400	

Выключатель рудничный типа ВРН



- 1 - корпус; 2 - дверца 3 - выключатель автоматический; 4 - разъединитель; 5 - толкатель кнопки; 6 - защитный кожух; 7 - трансформатор;
8 - салыник МГ 63; 9 - салыник МГ 25; 10 - зажим заземления М8; 11 - индикаторы светосигнальные; 12 - кнопка тестирования