

Светильник переносной взрывонепроницаемый серии СПВ



Светильник переносной взрывонепроницаемый СПВ-9 предназначен для индивидуального освещения рабочего места во взрывоопасных зонах помещений и наружных установок, а также в помещениях со средой, загазованной парами амила и гептила массовой концентрации 0,005 г/м³.

Преимущества

- Высокая механическая прочность корпуса и светопропускающего элемента
- Универсальность способа установки светильника - ручное, подвесное или головное
- Удобство в эксплуатации позволяют применять светильники в местах, где нельзя пользоваться другими осветительными приборами (при осмотре нефтеналивных емкостей, в подземных колодцах газопроводов и т.п.)

Конструкция

Светильник состоит из фары и ручки с поворотным крюком, соединенных между собой при помощи резьбового соединения. Крюк служит для подвеса светильников. Шнур соединяет фару светильника с сетью питания. На шнуре расположено передвижное прицепное устройство, с помощью которого он может фиксироваться на ремне рабочего. Корпус фары оснащен съемной скобой для крепления фары на голове или головном уборе с помощью лямки головной.

Корпусные детали выполнены из ударопрочного пластика, светопропускающий элемент - из высокопрочного поликарбоната, толщиной 3мм.

Источником света является лампа накаливания.

Комплектность

- Светильник – 1 шт.
- Лямка головная – 1 шт.
- Ключ специальный – 1шт./партия
- Паспорт – 1экз.

Опции

- Дополнительное оснащение антиабразивным светопропускающим элементом, толщиной 3мм.

Структура обозначения

СПВ-9. X1 X2

СПВ– светильник переносной взрывонепроницаемый

9 – номинальная мощность светильника

X1 - климатическое исполнение и категория размещения по ГОСТ 15150

X2 - обозначение ТУ

Условное обозначение при заказе или в документации другого изделия:

Светильник СПВ-9.У2 ТУ 12.48.063.79

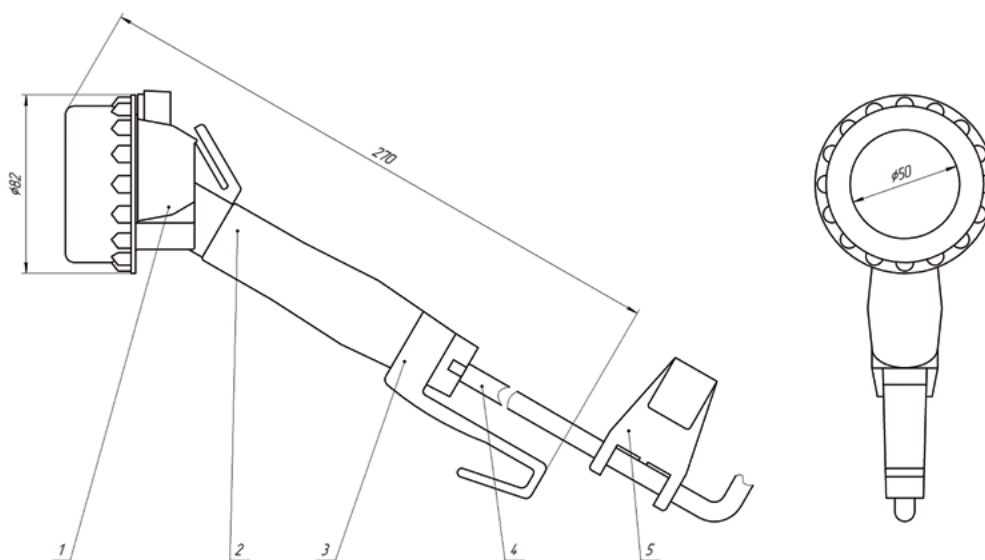


Светильник переносной взрывонепроницаемый серии СПВ

Технические характеристики

Технические условия	ТУ 3146-013-50578969-2014	
Сертификат соответствия №	РОСС RU.MG07.B00279	
Разрешение на применение №	PPC 00-33933	
Исполнение (маркировка взрывозащиты)	1Exd IIC T4X	
Климатическое исполнение и категория размещения по ГОСТ 15150	У2	
Температура окружающей среды, °С	-50 ... +50	
Степень защиты от внешних воздействий	IP54	
Механическая прочность, Дж	светопропускающий элемент	4
	корпус	7
Класс защиты от поражения электрическим током по ГОСТ 12.2.007.0	III	
Материал корпуса	прессматериал	

Источник света	лампа накаливания А12-8	
Световой поток, лм	75	
Угол распределения света, град	36	
Источник питания	тип	сеть
	напряжение, В	12
Масса, кг	2,3	
Габаритные размеры, мм	фара (D*H)	90*250
	сетевой шнур, м	15
Срок службы, мес.	72	
Гарантийный срок, мес	30	



1 - фара; 2 - ручка; 3 - поворотный крюк; 4 - шнур;
5 - прицепное устройство для фиксации шнура