

Светильники серии КвантЗ



Светильники взрывозащищенные промышленные типа КвантЗ предназначены для освещения подземных горных выработок и околоствольных дворов угольных шахт, для внутреннего и наружного освещения объектов и территорий различного назначения газовой, нефтяной, нефтехимической, химической, деревообрабатывающей, лакокрасочной, текстильной, пищевой и других отраслях промышленности, в т.ч. строительной индустрии и транспорта.

Преимущества

- Применение энергосберегающих источников света позволяет сократить затраты на электроэнергию
- Высокая устойчивость к механическим воздействиям и вибрации
- Благодаря особой прочности поликарбоната не требуется установка дополнительной защитной решетки
- Уверенная работа в нестабильных электросетях при повышении и понижении напряжения
- Различные типы монтажа

Конструкция

Светильники КвантЗ выпускаются в нескольких модификациях. Корпуса светильников изготавливаются:

- из алюминиевого сплава с полимерно-порошковым покрытием - тип КвантЗ, КвантЗ/1
- из ударопрочного стеклонаполненного полиамида - тип КвантЗ/3.

Корпус светильника разделен на отделения:

- одно или два отделения источника света, в которых могут быть установлены:
 - светодиодный модуль
 - ДНАТ - лампа дуговая натриевая трубчатая
 - ДРЛ - лампа дуговая ртутная люминесцентная
 - ДРИ - лампа дуговая ртутная металлогалогенная
 - ЛОН - лампа накаливания общего назначения
 - КЛЛ прямая - компактная лампа люминесцентная энергосберегающая
 - КЛЛ спираль - компактная лампа люминесцентная энергосберегающая

Отделение источника света закрыто защитным колпаком, изготовленным из ударопрочного оптического поликарбонатного стекла, толщиной 4мм или термостойкого стекла, толщиной 10-12мм.

- отделение вводов, в котором расположены две клеммные колодки с 2-мя контактными зажимами каждая для подключения проводов питания. Отделение вводов снабжено двумя кабельными вводами, позволяющими ввести кабель диаметром от 9мм до 16мм (КвантЗ/3 - наружный диаметр кабеля от 16мм до 23мм).



Светильники серии КвантЗ

Соединение модуля или патрона лампы с клеммной колодкой осуществляется проводами через проходную втулку (соединение герметичное и неразборное).

Внутри и снаружи светильника установлены заземляющие зажимы, кроме КвантЗ/З - только с внутренним зажимом заземления. Все уплотнения светильника выполнены из силикона.

По способу установки светильники изготавливаются в следующих исполнениях: подвесные, потолочные, настенные (способ установки светильника КвантЗ/З - подвесной). Тип монтажа: на трубе, на трубе с коробкой, на крюке, на рым-болте, на поворотной скобе, на жестко закрепленной скобе. Тип монтажа светильника КвантЗ/З - на подвесной скобе.

Комплектность

- Светильник – 1 шт.;
- Руководство по эксплуатации – 1 экз./10;
- Паспорт – 1 экз.

Структура обозначения

КВАНТЗ.Х1-Х2/Х3-Х4.Х5.LX6-Х7.Х8 Х9

Х1 – тип крепления: С – на узкой скобе; С1 – на широкой скобе; С2 – на узкой скобе с коробкой КР-В-100; С3 – на крюке; Т1 – на трубе; Т2 – на трубе с коробкой КР-В-100; Т3 – на опоре; П1 – потолочный с коробкой КР-В-100 (комбинированный подвес); П2 – потолочный с коробкой КР-В-100 (простой подвес); П3 – потолочный с коробкой КР-В-100 и удлинительной трубой (комбинированный подвес); Н1 – настенный с коробкой КР-В-100, удлинительной трубой, согнутой под углом 90°, и страхующей цепью (простой подвес)

Х2 – количество источников света, шт.

Х3 - номинальная мощность осветительного прибора, Вт

Х4 – тип источника света по ГОСТ 17677 (светодиодный источник света обозначается буквой «Д»)

Х5 – вид напряжения (АС – переменное, 36, 127 или 220 В)

LX6 – условный угол рассеивания света, град.

Х7 – маркировка взрывозащиты

Х8 – климатическое исполнение и категория размещения (по ГОСТ 15150)

Х9 – обозначение технических условий

Условное обозначение при заказе или в документации другого изделия:

Светильник КВАНТЗ.С-2/42-Д.АС127.Л120 - РВ ExdI X/1ExdIICT5 X. УХЛ1,5 ТУ 3146-003-50578968-2013

Технические характеристики

Технические условия		ТУ 3146-003-50578968-2013 ТУ 3146-026-50578968-2013 ТУ 3146-012-50578968-2014
Сертификат соответствия №		ТС RU C-RU.МН04.В.00116 ТС RU C-RU.МН04.В.00113 ТС RU C-RU.МН04.В.00106
Исполнение (маркировка взрывозащиты)	КвантЗ КвантЗ/1; КвантЗ/3	РВ Exd I X/1Exd IIC T4/T5/T6 X РН1
Климатическое исполнение и категория размещения по ГОСТ 15150		У1, УХЛ1, УХЛ5
Температура окружающей среды, °С	люминесцентные светодиодные	-30 ... +45 -45 ... +45
Степень защиты от внешних воздействий		IP56
Группа механического исполнения по ГОСТ 17516.1		M1
Класс защиты от поражения электрическим током по ГОСТ 12.2.007.0		I
Материал корпуса	КвантЗ; КвантЗ/1 КвантЗ/3	коррозионностойкий алюминиевый сплав пластик



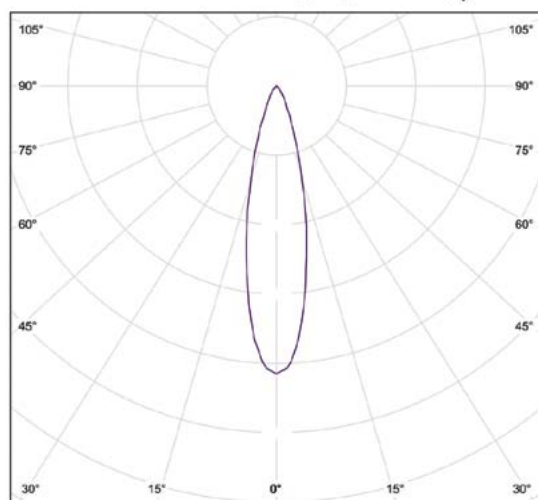
Светильники серии КвантЗ

Наименование ОП	Световой поток, лм	Мощность, Вт	Тип напряжения, В	Габаритные размеры (D*L*H), мм	Масса, кг	Аналог
КвантЗ.Х1-1/9-Д	537	9	АС 127; АС 220	Ø140*250*300	4,7	ЛОН-50
КвантЗ.Х1-1/15-Д	895	15				ЛОН-75
КвантЗ.Х1-1/21-Д	1170	21				ЛОН-100
КвантЗ.Х1-2/18-Д	1074	18	АС 127; АС 220	Ø140*275*270	6,4	ЛОН-50 x 2
КвантЗ.Х1-2/30-Д	1788	30				ЛОН-75 x 2
КвантЗ.Х1-2/42-Д	2128	42				ЛОН-100 x 2
КвантЗ.Х1-15/15-Д	990	15	АС 36	Ø186*250	6,0	ЛОН-100
КвантЗ.Х1-15/15-Д	1359	15	АС 127; АС 220			ЛОН-100
КвантЗ.Х1-24/24-Д	2122	24	АС 127; АС 220			ЛОН-150
КвантЗ.Х1-16/16-Д	1872	16	АС 127; АС 220	255*215*270	6,0	ЛОН-100
КвантЗ.Х1-16/25-Д	2450	25				ЛОН-150
КвантЗ.Х1-16/35-Д	3210	35				ЛОН-200
КвантЗ.Х1-16/50-Д	4275	50				ЛОН-300
КвантЗ.Х1-32/53-Д	4985	53				ЛОН-300
КвантЗ.Х1-1/35-Д	4200	35	АС 220	Ø182*357	3,8	ЛОН-300
КвантЗ.Х1-1/30-Д	3600	30	АС 127; АС 220	Ø190*480	7,0	ЛОН-200
КвантЗ.Х1-1/40-Д	4800	40				ЛОН-300
КвантЗ.Х1-1/60-Д	7200	60				ЛОН-500
КвантЗ.Х1-1/80-Д	9600	80				ДРИ-100
КвантЗ/1.Х1-1/15-Д	1650	15	АС 127 АС 220	Ø140*250	3,0	ЛОН-100
КвантЗ/1.Х1-1/21-Д	2310	21	АС 127 АС 220	Ø140*250	3,0	ЛОН-150
КвантЗ/3.Х1-1/15-Д	1650	15	АС 220	Ø124*252	0,9	ЛОН-100
Класс светораспределения	Н; П					
Тип кривой силы света	К; Д					
Тип крепления	С-подвесной (на трубе, на крюке) Т-тонельный (на скобе) П - потолочный Н - тнастенный					
Срок службы, лет	10					
Гарантийный срок, мес.	18					

Светильники серии КвантЗ

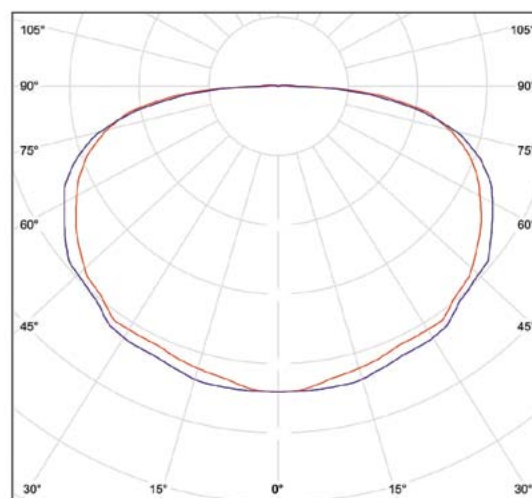
Наименование ОП	Световой поток, лм	Мощность, Вт	Тип напряжения, В	Тип цоколя	Габаритные размеры, мм	Масса, кг	Аналог
КвантЗ.Х1-1/20-Ф	1473	20	АС 220	E27	320*165*150	5,0	ФСП
КвантЗ.Х1-2/40-Ф	2946	40		E27	430*140*270	7,5	
КвантЗ.Х1-1/26-Ф	1200	26		E27	415*215*245	7,7	
КвантЗ.Х1-1/40-Ф	2100	40		E27	∅200*495	9,0	
КвантЗ.Х1-1/45-Ф	2100	45		E27	475*215*245	8,6	
КвантЗ.Х1-1/105-Ф	4700	105		E40	∅240*580	9,0	
КвантЗ/1.Х1-1/20-Ф	1700	20	АС 220	E27	∅140*335	3,0	РСП
КвантЗ/3.Х1-1/20-Ф	1200	20	АС 127; 220	E27	∅124*252	0,9	
КвантЗ.Х1-1/125-Р	5100	125	АС 220	E27	∅200*525	11,0	РСП
КвантЗ.Х1-1/250-Р	10400	250		E40	∅240*625	12,0	
КвантЗ.Х1-1/70-Ж	4640	70	АС 220	E27	∅200*515	11,0	ЖСП
КвантЗ.Х1-1/100-Ж	7600	100		E40	∅240*645	12,0	
КвантЗ.Х1-1/150-Ж	11600	150		E40	∅240*645	12,0	
Класс светораспределения	Н; П						
Тип кривой силы света	Ш; Д						
Тип крепления	С-подвесной (на трубе, на крюке) Т-тоннельный (на скобе) П - потолочный Н - настенный						
Срок службы, лет	10						
Гарантийный срок, мес.	18						

Тип КСС осветительного оборудования с фокусирующими элементами 30°, источник света - светодиодный модуль



— C0 - C180 — C90 - C270

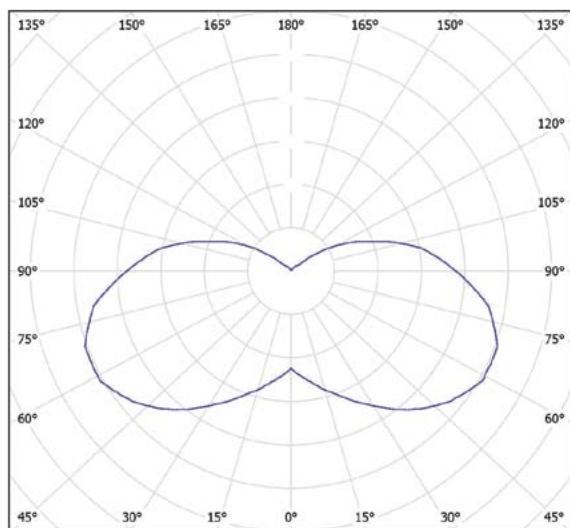
Тип КСС осветительного оборудования без фокусирующих элементов, источник света - светодиодный модуль



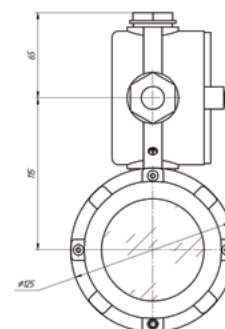
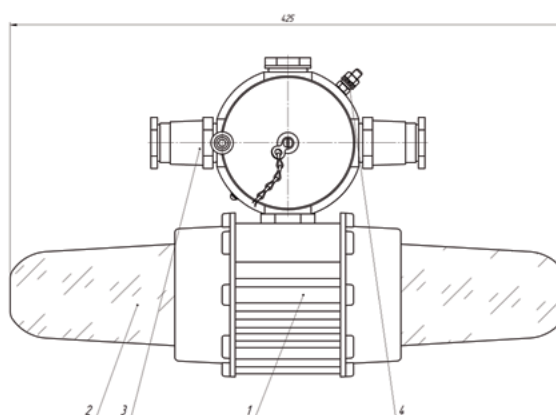
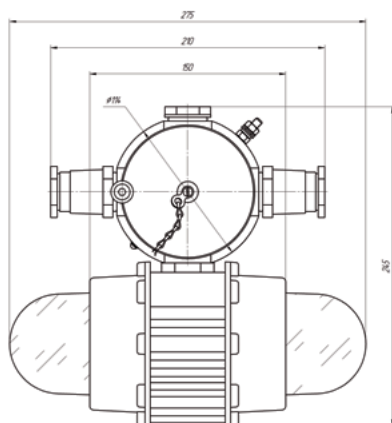
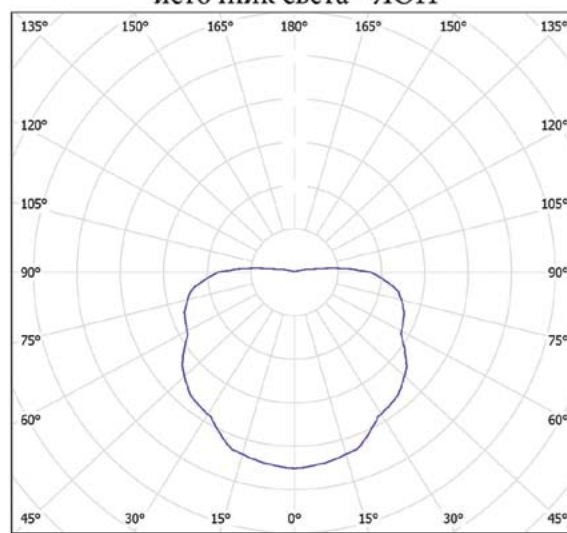
— C0 - C180 — C90 - C270



Тип КСС осветительного оборудования без фокусирующих элементов, источник света: КЛЛ, ДРЛ, ДНАТ, ДРИ



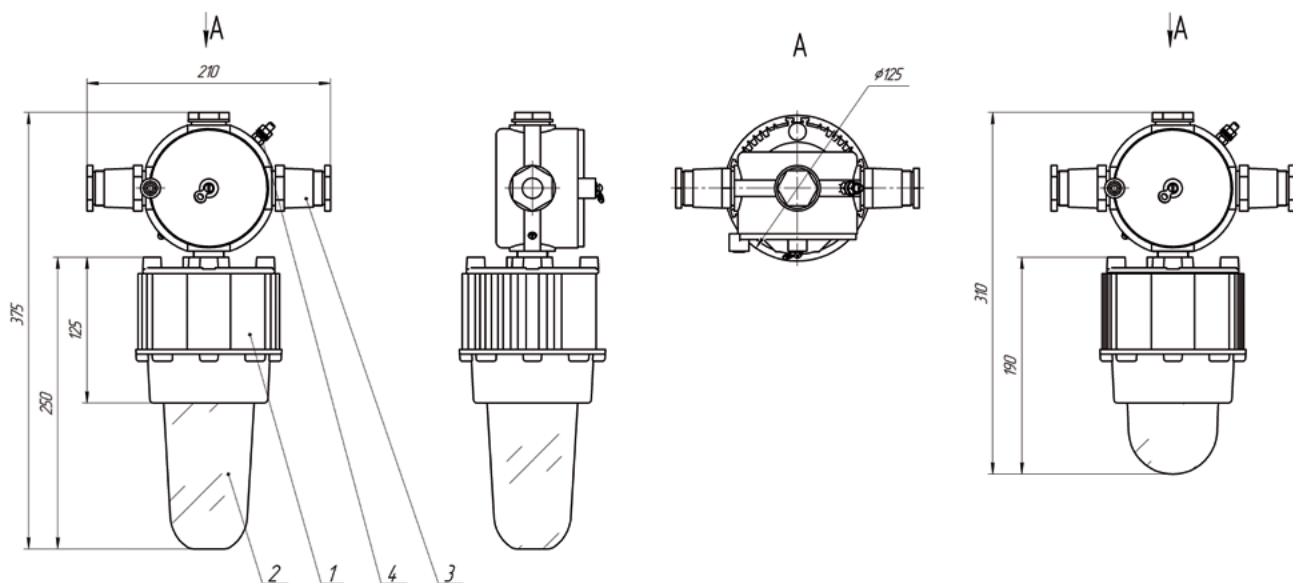
Тип КСС осветительного оборудования без фокусирующих элементов, источник света - ЛОН



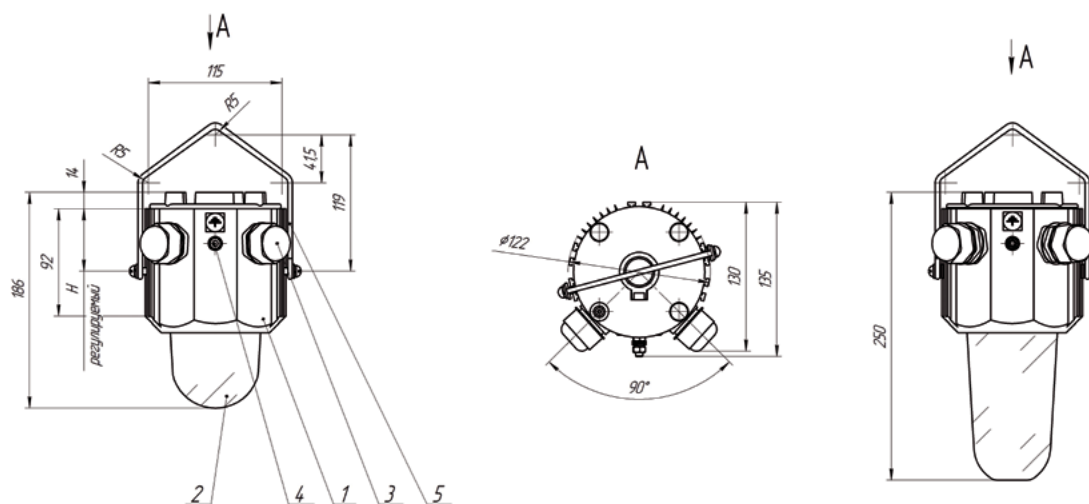
КвантЗ.Х-2/18; КвантЗ.Х-2/30; КвантЗ.Х-2/42

1 - корпус; 2 - поликарбонатное стекло; 3 - кабельный ввод; 4 - зажим заземления М6

Светильники серии КвантЗ

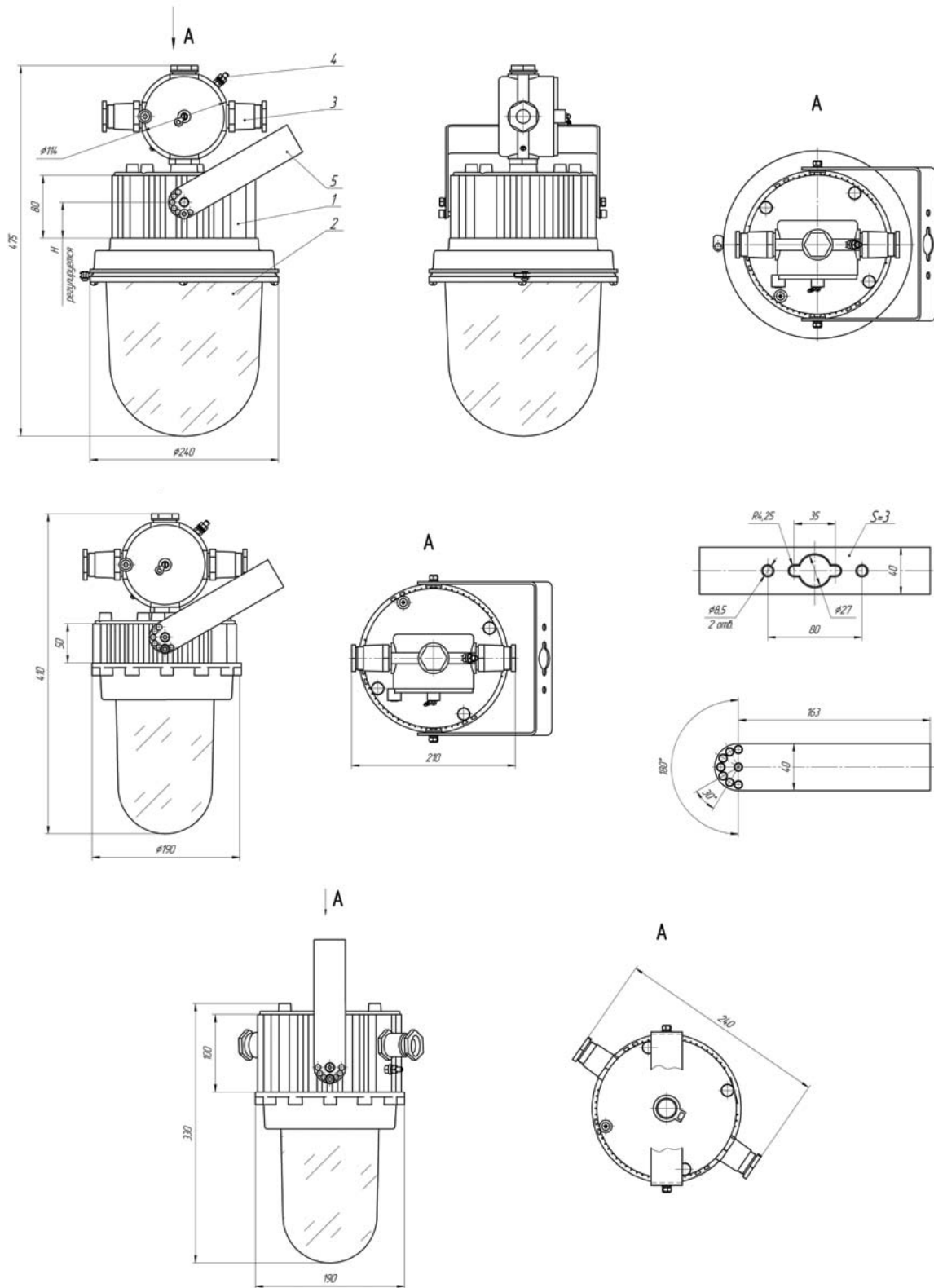


КвантЗ



КвантЗ/1

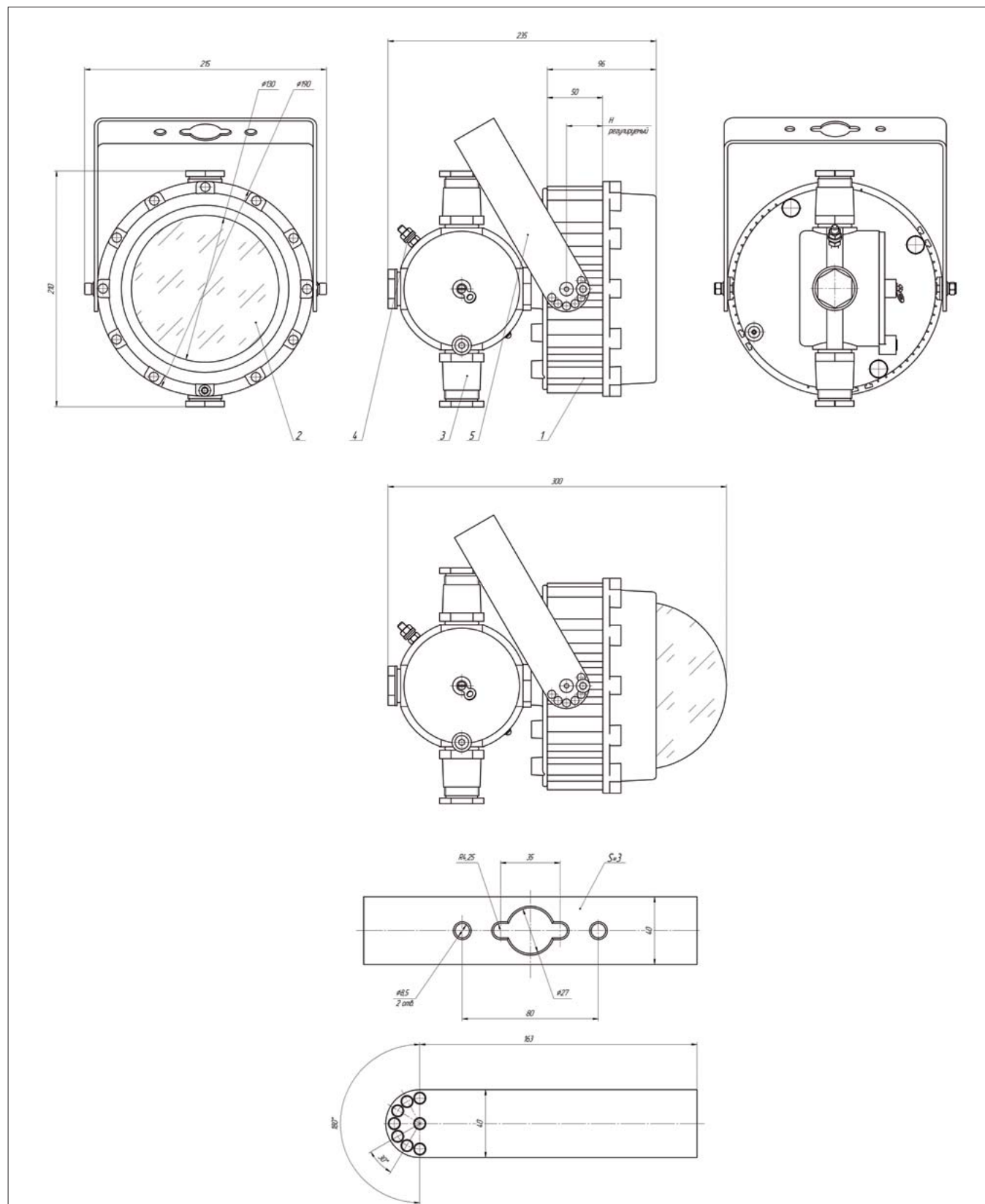
1 - корпус; 2 - поликарбонатное стекло; 3 - кабельный ввод; 4 - зажим заземления М6; 5 - подвес



КвантЗ (ФСП, ВЗГ, РСП, ЖСП, ГСП, ДСП)

1 - корпус; 2 - стекло (поликарбонатное/боросиликатное); 3 - кабельный ввод; 4 - заземляющий зажим М6; 5 - скоба

Светильники серии КвантЗ



КвантЗ (ДСП)

1 - корпус; 2 - поликарбонатное стекло; 3 - блок питания;
4- коробка соединительная; 5 - скоба: - зажим заземления М6