

Светильник переносной сетевой взрывозащищенный серии ВРС



Светильник ВРС предназначен для освещения труднодоступных мест во взрывоопасных зонах. Конструктивное исполнение позволяет применять их в местах, где нельзя пользоваться другими осветительными приборами (при осмотре нефтеналивных емкостей, в подземных колодцах газопроводов и т.п.).

Преимущества

- Высокая механическая прочность корпуса и светопропускающего элемента
- Источник света нового поколения - сверхяркие светодиоды
- Мощный световой поток

Конструкция

Светильник состоит из корпуса цилиндрической формы, изготовленного из коррозионностойкого алюминиевого профиля выполняющего роль радиатора. Один торец корпуса закрыт колпаком со светопропускающим элементом из ударопрочного поликарбоната, толщиной 5мм, другой - крышкой. Антистатическое полимерно-порошковое покрытие защищает от воздействия атмосферных явлений и рабочих сред. На корпусе светильника имеется ручка.

Источником света служит светодиодный модуль. С сетью питания светильник соединяет шнур.

Искрозащита от токов короткого замыкания обеспечивается наличием электронного блока защиты, установленного в корпусе.

Комплектность

- Светильник - 1 шт.
- Паспорт - 1 экз.

Структура обозначения

ВРС-Х1.Х2 Х3 Х4 Х5

ВРС - взрывозащищенный рудничный светильник

Х1 - мощность, Вт.

Х2 - длина кабеля, м: • 15 • 25

Х3 - вид напряжения: АС - переменное, 36 В; DC - постоянное, 12 В

Х4 - климатическое исполнение и категория размещения по ГОСТ 15150

Х5 - обозначение ТУ

Условное обозначение при заказе или в документации другого изделия:

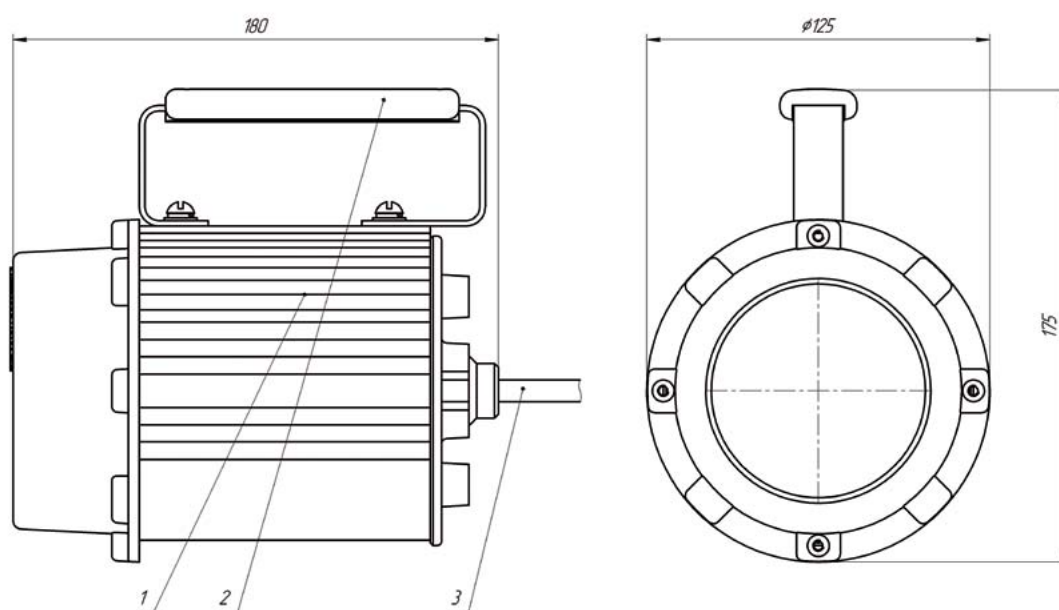
ВРС-12.15 АС36 УХЛ5 ТУ

Светильник переносной сетевой взрывозащищенный серии ВРС

Технические характеристики

Технические условия	ТУ 3146-004-50578968-2014
Сертификат соответствия №	ТС RU C-RU.МН04.В.00147
Исполнение (маркировка взрывозащиты)	PB Exd I X/1Exd IIC T5 X
Климатическое исполнение и категория размещения по ГОСТ 15150	УХЛ1*, УХЛ5
Температура окружающей среды, °С	-30 ... +40
Степень защиты от внешних воздействий	IP65
Группа механического исполнения по ГОСТ 17516.1	М 34
Класс защиты от поражения электрическим током по ГОСТ 12.2.007.0	III
Материал корпуса	коррозионностойкий алюминиевый сплав

Наименование ОП		ВРС-12.15	ВРС-12.25
Источник света		светодиодный модуль	
Световой поток, лм		1300	
Угол распределения света, град		80	
Источник питания	тип напряжение, В	сеть DC12 и AC36	
Масса, кг		2,0	
Габаритные размеры	корпус (D*L*H), мм	125*180*175	
	шнур, м	15	25
Номинальный ресурс работы источника света, ч		10 000	
Срок службы, мес.		60	
Гарантийный срок, мес		12	



1 - корпус; 2 - ручка; 3 - шнур