

## Муфты тройниковые взрывозащищенные серии ТШМ



Муфта тройниковая ТШМ-60 предназначена для соединения и разветвления гибких кабелей в угольных шахтах всех категорий, опасных по газу (метану) и угольной пыли.

### Конструкция

Муфта тройниковая типа ТШМ-60 представляют собой стальную цилиндрическую оболочку, корпус и крышка которой образуют взрывонепроницаемое соединение. Эмалированное покрытие защищает от воздействия рабочих сред. Крепление крышки к корпусу осуществляется с помощью невыпадающих болтов.

На боковых поверхностях корпуса размещаются кабельные вводы с установленными в них заглушками, обеспечивающими герметичность при транспортировке и позволяющие использовать коробку с пустыми вводами (без кабеля), сохраняя при этом заданный уровень взрывозащиты. При вводе кабеля заглушка удаляется. Предусмотрена защита от выдергивания кабеля.

Внутри корпуса на изоляционной панели смонтированы три контактных зажима для присоединения жил кабеля, в корпусе муфты ТШМ-60-У1 - дополнительная клеммная панель цепей управления с двумя контактными зажимами.

Муфта оснащена одним наружным и двумя внутренними заземляющими зажимами, кроме ТШМ-60-У1 - три внутренних зажима с учетом заземления цепей управления.

Применение уплотнителя из резиновой смеси обеспечивает эксплуатацию коробок в заданных режимах.

Способ установки коробки на объекте - подвесной с помощью кронштейна.

### Комплектность

- Муфта тройниковая шахтная – 1 шт.
- Паспорт – 1 экз./10

### Структура обозначения

ТШМ - 60-Х1.Х2 Х3

ТШМ - тройниковая шахтная муфта

Х1 - исполнение: 60; 60-01; 60-У; 60-У1; 60-02-25; 60-02-32 (см. табл.)

Х2 - климатическое исполнение и категория размещения по ГОСТ 15150

Х3 - обозначение ТУ

Условное обозначение при заказе или в документации другого изделия:

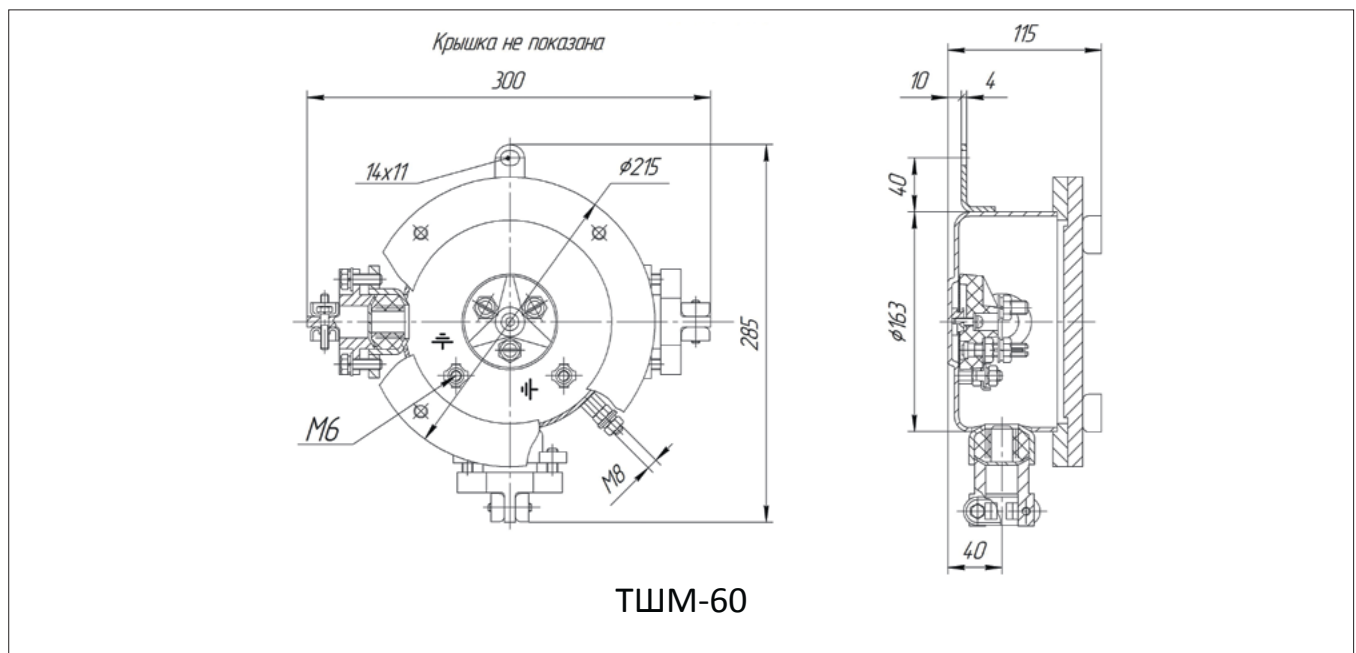
Муфта ТШМ-60-01.УХЛ5 ТУ 3148-014-50578968-2013

## Муфты тройниковые взрывозащищенные серии ТШМ

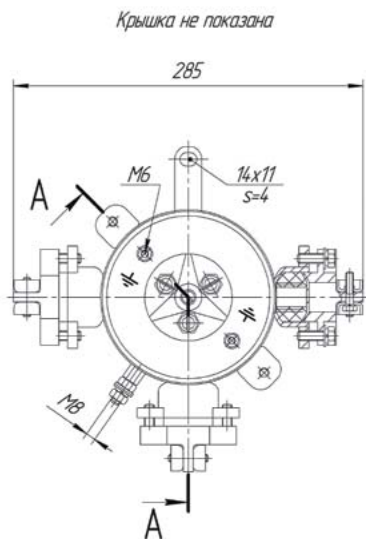
### Технические характеристики

Технические условия	ТУ 3148-014-50578968-2013	
Сертификат соответствия №	TC RU C-RU.МН04.В.00061	
Исполнение (маркировка взрывозащиты)	ТШМ-60, ТШМ-60-У, ТШМ-60-01, ТШМ-60-02-25, ТШМ-60-02-32	PB Exd I
	ТШМ-60-У1	PB Exd [ia] I
Климатическое исполнение и категория размещения по ГОСТ 15150	ТШМ-60, ТШМ-60-02-25, ТШМ-60-02-32	УХЛ5, Т5
	ТШМ-60-У, ТШМ-60-01, ТШМ-60-У1	УХЛ5
Температура окружающей среды, °С	-10 ... +35	
Степень защиты от внешних воздействий	IP54	
Группа механического исполнения по ГОСТ 17516.1	М1	
Класс защиты от поражения электрическим током по ГОСТ 12.2.007.0	I	

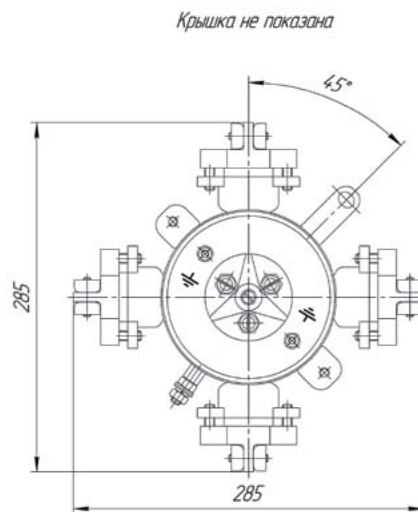
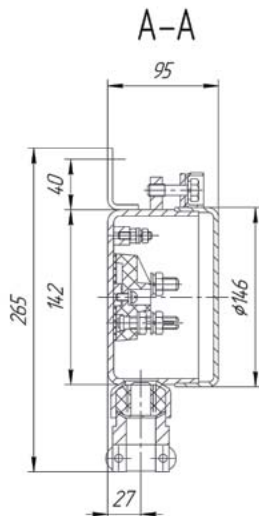
Модификация	ТШМ-60	ТШМ-60-01	ТШМ-60-02-25	ТШМ-60-У ТШМ-60-У1
			ТШМ-60-02-32	
Напряжение максимальное, В	220	380	660	380
Ток максимальный, А	70	70	125	70
Количество кабельных вводов, шт.	3	3	3	4
Диаметр подключаемого кабеля, мм	16...25	16...25	16...25	16...25
			18...30	
Габаритные размеры (L*В*Н), мм	300*285*115	285*265*95	300*285*115	285*285*95
			335*300*115	
Масса, кг	10,0	5,0	8,0	5,5
			9,5	
Срок службы, лет	10			
Гарантийный срок, мес.	30			



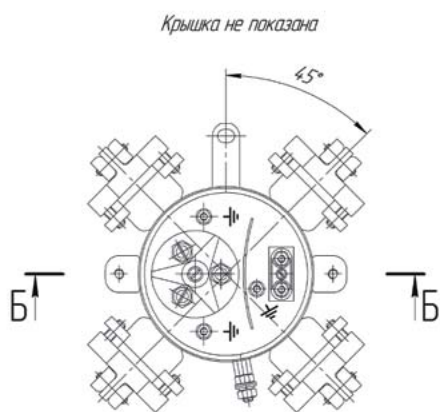
## Муфты тройниковые взрывозащищенные серии ТШМ



ТШМ-60-01

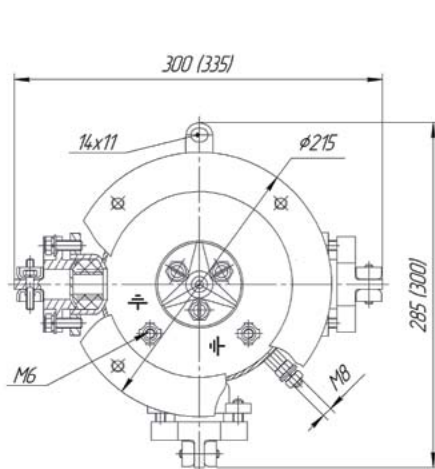
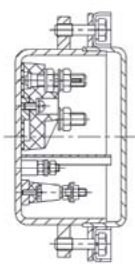


ТШМ-60-U



ТШМ-60-U1

Б-Б



ТШМ-60-02-25(-32)

