

Светильники головные взрывозащищенные со встроенным сигнализатором метана серии СМГВ



Светильники головные СМГВ предназначены для индивидуального освещения рабочего места, приема и непрерывного автоматического контроля содержания метана, приемов сигналов индивидуального подземного аварийного оповещения и персонального вызова, передачи ответных сигналов определения местоположения работников шахт в аварийных ситуациях.

#### Область применения:

- подземные выработки и угольных шахт опасных по воспламенению рудничного газа и угольной пыли
- очистные и подготовительные выработки крутых пластов, опасных по внезапным выбросам угольной пыли и метана.

#### Преимущества

- Высокая механическая прочность корпуса
- Использование поликарбоната с высокими прочностными показателями обеспечивает высокую ударную прочность, устойчивость к абразивным воздействиям (не подвержен царапинам), химостойкость и антистатичность светопропускающего элемента
- Источник света нового поколения - сверхъяркие светодиоды
- Наличие акселерометра значительно увеличивает продолжительность работы системы поиска в аварийной ситуации. После 10 часов работы в основном режиме, светильник обеспечивает в аварийном режиме работоспособность систем поиска и освещения окружающего пространства в течение 100 часов, а при срабатывании акселерометра это время увеличивается до 200 часов
- Применены современные герметичные Li-Pol и Ni-MH батареи с функциями защиты от перезаряда и глубокого разряда батареи

#### Конструкция

Светильник состоит из корпуса с блоком аккумуляторной батареи и фары, соединенных между собой гибким шнуром. На корпусном блоке имеются скобы для закрепления его на пояском ремне. Крепление фары на каске рабочего осуществляется с помощью скобы и пластинчатой пружины. Также возможно крепление на голову или головной убор при помощи лямок головных.

Корпусные детали выполнены из ударопрочного пластика. Светопропускающий элемент - из высокопрочного поликарбоната толщиной 3мм, с дополнительной антиабразивной линзой толщиной 3 мм. Пылевлагозащита обеспечивается за счет применения резинового уплотнителя.

Светильник отличается передовой электроникой и широким набором функций:

- Включение/выключение светодиодного модуля и выбор режима его работы основной или аварийный осуществляется переключателем или кнопкой, расположенными на корпусе фары. Источником света служит сверхъяркий светодиод для основного режима и дополнительные



## Светильники головные взрывозащищенные со встроенным сигнализатором метана серии СМГВ

светодиоды для аварийного режима работы.

- Сигнализация при достижении концентрации метана выше уставки срабатывания, сигнализация при обрыве электрических цепей датчика обеспечивается электронным блоком метансигнализатора со светозвуковым оповещателем, размещенным на фаре.

В метансигнализаторе применен цифровой способ обработки сигнала датчика метана. Настройка метансигнализатора производится с помощью пульта.

- На корпусе фары расположен зарядный узел, через который аккумуляторная батарея подключается к зарядному устройству.

- Электронная защита при глубоком разряде батареи и искрозащита от токов короткого замыкания обеспечивается наличием электронного блока защиты, установленного в корпусе блока аккумуляторной батареи.

- Оснащение радиосигнализатором обеспечивает прием сигналов индивидуального подземного аварийного оповещения, выполняет функцию радиомаяка и персонального вызова.

- Дополнительное оснащение датчиком движения - акселерометром или блоком искрозащиты (в зависимости от модификации) значительно экономит энергию аккумуляторной батареи, что обеспечивает работоспособность радиосигнализаторов систем поиска в завалах.

### Комплектность

- Светильник – 1 шт.
- Планка – 1 шт.
- Самонарезающий винт 3x8 – 2 шт.
- Пульт настройки установок - 1/50
- Паспорт – 1 экз.
- Техническое описание и инструкция по эксплуатации батареи - 1 экз./5

### Структура обозначения

СМГВ.1.А.003.02.Р Х1 Х2

СМГВ – светильник с сигнализатором метана головной взрывобезопасный

1 – номер серии

А – наличие звуковой сигнализации метансигнализатора

- 003.01 – источник света светодиодный модуль, источник питания Ni-MH аккумуляторная батарея

- 003.02 – источник света светодиодный модуль, источник питания Li-Pol аккумуляторная батарея

Р – наличие радиосигнализатора (тип указывается заказчиком)

Х1 – климатическое исполнение и категория размещения по ГОСТ 15150

Х2 – обозначение ТУ

Условное обозначение при заказе или в документации другого изделия:

Светильник СМГВ.1.А.003.02.Р О5 СУБР ТУ 12.00165497.077-97



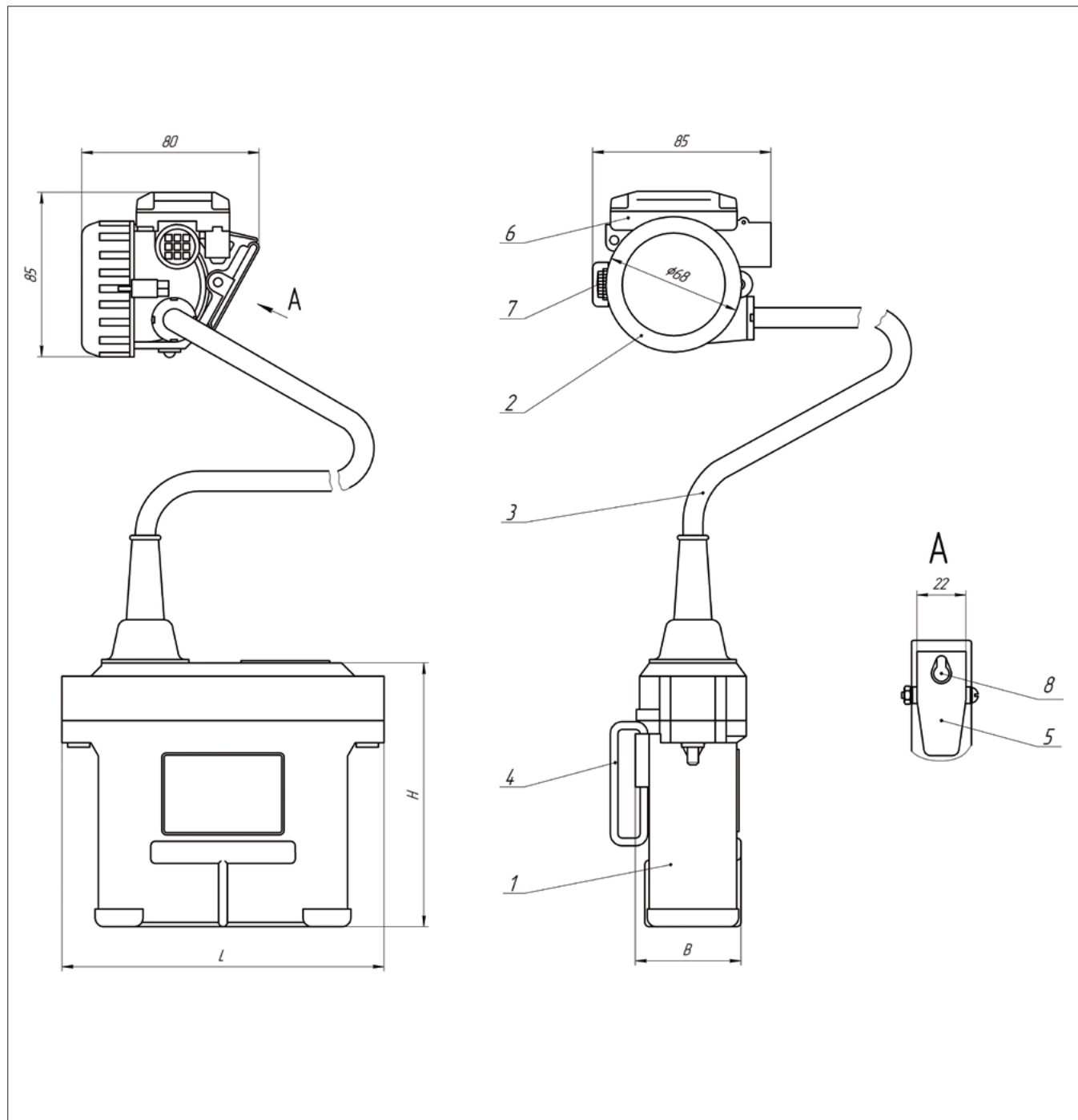
Светильники головные взрывозащищенные  
со встроенным сигнализатором метана серии СМГВ

## Технические характеристики

Технические условия	ТУ 12.00165497.077-97	
Сертификат соответствия №	TC RU C-RU.МГ07.В00120	
Разрешение на применение №	PPC 00-35717	
Исполнение (маркировка взрывозащиты)	СМГВ.1.А.003.02	Ex ia sa I Ma
Климатическое исполнение и категория размещения по ГОСТ 15150	О5	
Температура окружающей среды, °С	-5 ... +50	
Степень защиты от внешних воздействий	IP54	
Механическая прочность, Дж	светопропускающий элемент	4
	корпус	7
Класс защиты от поражения электрическим током по ГОСТ 12.2.007.0	III	
Материал корпуса	полипропилен	

Наименование ОП	СМГВ.1.А.003.01	СМГВ.1.А.003.02		
Маркировка взрывозащиты	РВ С Иб	Ex ia sa I Ma		
Источник света	светодиодный модуль			
Световой поток, лм	рабочий режим	81		
	аварийный режим	22		
Сила света максимальная, кд	2600			
Угол распределения света, град	рабочий режим	6		
	аварийный режим	46		
Источник питания	тип	Ni-MH	Li-ion	Li-Pol
	емкость, А*ч	10	9/5,2	4,1/8,2
	напряжение, В	3,6	3,7	3,7
Продолжительность непрерывной работы, ч	рабочий режим	12	16	
	аварийный режим	60	45	
	радиосигнализатора		46	
Масса, кг	1,1			
Габаритные размеры	фара (D*H)	68*80		
	источник питания (L*В*H)	145*130*60		
Номинальный ресурс работы	источник света, ч	10 000		
	источник питания, ч	700		
Срок службы, мес.	36			
Гарантийный срок, мес	12			
Отличительные особенности	блок искрозащит акселерометр	два блока искрозащиты акселерометр		
Зарядные устройства, рекомендованные к применению	АЗС-Заряд 4, АЗС-Заряд 4/5, АЗС-Заряд 4/9, АЗС-Заряд5, ИЗУ-1М, БЗТ, БЗТ-1	АЗС-Заряд2, АЗС-Заряд 4, АЗС-Заряд 4/5, АЗС-Заряд 4/9, АЗС-Заряд5, ИЗУ-2М, БЗТ, БЗТ-1	АЗС-Заряд 4, АЗС-Заряд 4/5, АЗС-Заряд 4/9, АЗС-Заряд5, ИЗУ-1М, БЗТ, БЗТ-1	

Светильники головные взрывозащищенные со встроенным сигнализатором метана серии СМГВ



1 - корпус; 2 - фара; 3 - шнур 1,4 м; 4 - скоба; 5 - зажим; 6-метансигнализатор;  
7 - переключатель; 8 - гнездо для подключения к зарядному устройству с контактной группой