



Светильники головные взрывозащищенные предназначены для индивидуального освещения рабочего места во взрывоопасных зонах помещений и наружных установок, а также в помещениях со средой, загазованной парами амила и гептила массовой концентрации  $0,05\text{г/м}^3$ .

### Преимущества

- Высокая механическая прочность и корпуса и светопропускающего элемента
- Высокая устойчивость к вибрационным, ударным нагрузкам и химическим воздействиям

### Конструкция

Светильник состоит из корпуса с блоком аккумуляторной батареи и фары, соединенных между собой гибким шнуром. Для предупреждения возможности возникновения электрических разрядов корпус аккумуляторной батареи на весь период эксплуатации должен находиться в сумке из хлопчатобумажной ткани, имеющей отделения для блока аккумуляторной батареи, фары и принадлежностей, а также петли для закрепления на поясном ремне и плечевой ремень. Крепление фары на голову или головной убор осуществляется при помощи лямок головных. Корпусные детали выполнены из ударопрочного пластика. Светопропускающий элемент - из высокопрочного поликарбоната, толщиной 3 мм. Пылевлагозащита обеспечивается за счет применения резинового уплотнителя.

Включение/выключение светильника и выбор режима его работы (для СГВ2 - основной или аварийный, для СГВ2.1 - основной, аварийный и малый) осуществляется переключателем, расположенным на крышке блока аккумуляторных батарей.

Зарядный узел расположен на крышке корпуса блока аккумуляторной батареи.

### Комплектность

- Светильник – 1 шт.
- Сумка – 1 шт.
- Лямка головная – 1 шт.
- Ключ специальный - 1 шт.
- Паспорт – 1 экз.
- Паспорт батареи аккумулятора - 1 экз.

### Опции

- Вилка штепсельного разъёма – 1 шт. (по заказу потребителя).
- Дополнительное оснащение антиабразивным светопропускающим элементом, толщиной 3мм.



## Светильники головные аккумуляторные взрывозащищенные серии СГВ

### Структура обозначения

СГВ-2.1 X1 X2

СГВ – светильник головной взрывозащищенный

2.1 – модификация:

- 2 – отсутствует режим малого освещения
- 2.1. – имеется режим малого освещения

X1 - климатическое исполнение и категория размещения по ГОСТ 15150

X2 - обозначение ТУ

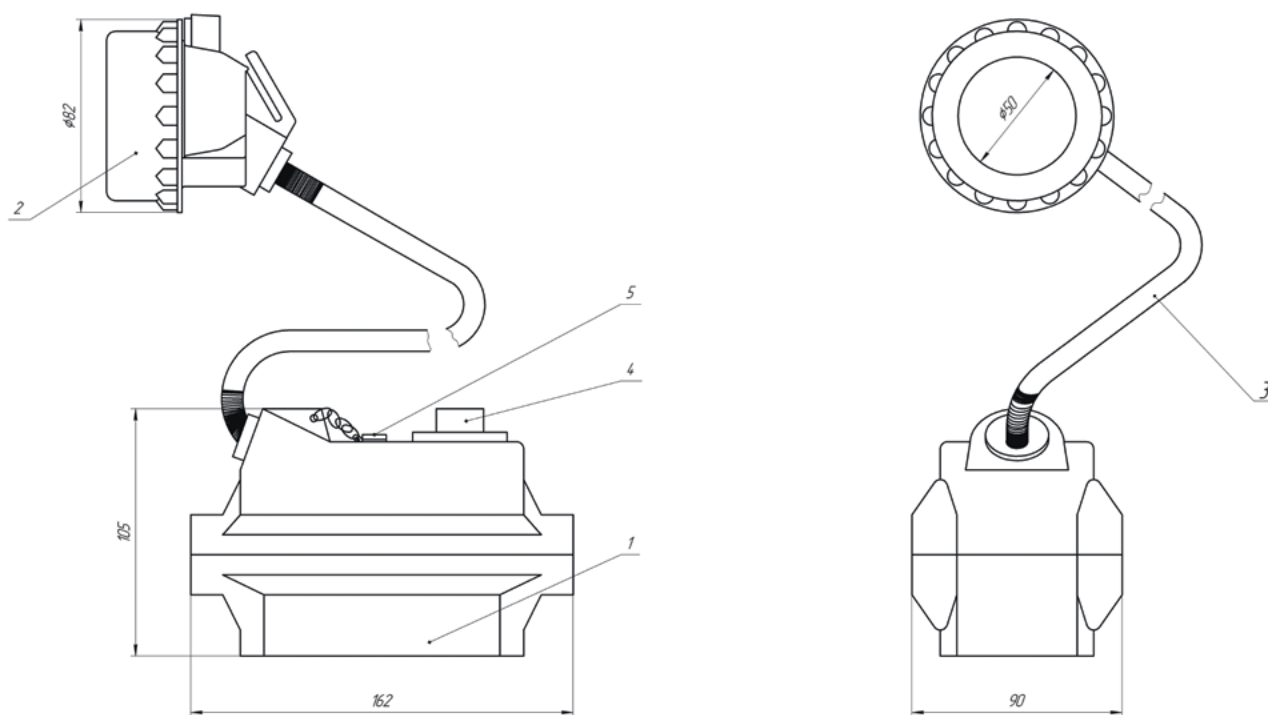
Условное обозначение при заказе или в документации другого изделия:

Светильник СГВ-2.1. У1.1 ТУ 12.48.201-85

### Технические характеристики

Технические условия	ТУ 3146-043-50578968-2015	
Сертификат соответствия №	РОСС RU.MF07.B00465	
Разрешение на применение №	PPC 0038388	
Исполнение (маркировка взрывозащиты)	1Ex d IIB T6 Gb X	
Климатическое исполнение и категория размещения по ГОСТ 15150	У1.1, ОМ1.1	
Температура окружающей среды, °С	-20 ... +50	
Степень защиты от внешних воздействий	IP54	
Механическая прочность, Дж	светопропускающий элемент	4
	корпус	7
Класс защиты от поражения электрическим током по ГОСТ 12.2.007.0	III	
Материал корпуса	прессматериал	

Наименование ОП		СГВ-2	СГВ-2.1
Источник света	рабочий режим	светодиод	светодиод
	аварийный режим	светодиод	светодиод
	малый режим	-	светодиод
Световой поток, лм	рабочий режим	60	
	аварийный режим	22	
Сила света максимальная, кд		2400	
Угол распределения света, град	рабочий режим		30
	аварийный режим		
Источник питания	тип		Li-Po
	емкость, А*ч		6,6
	напряжение, В		3,7
Продолжительность непрерывной работы, ч	рабочий режим		10
	аварийный режим		20
Масса, кг		1,5	
Габаритные размеры	фара (D*H)		85*85
	источник питания (L*B*H)		162*90*105
Срок службы, мес.		60	
Гарантийный срок, мес		24	
Отличительные особенности		-	режим малого света
Зарядные устройства, рекомендованные к применению		БЗТ-02, БЗТ-1-02, ИЗУ	



1 - корпус; 2 - фара; 3 - шнур; 4 - переключатель; 5 - узел крепления фары;  
6 - гнездо для подключения к зарядному устройству