

Коробки соединительные взрывозащищенные типа КВСА-2



Коробки соединительные предназначены для соединения и разветвления гибких или бронированных кабелей с медными или алюминиевыми жилами в цепях переменного или постоянного тока на объектах различного назначения.

Преимущества

- Высокое качество изготовления и современный дизайн
- Высокая степень защиты от внешних воздействий
- 7 типоразмеров корпусов
- Высокая механическая прочность к ударам, вибрации
- Различные комбинации кабельных вводов
- Удобное подключение жил кабелей к клеммным зажимам, легкий и удобный доступ к компонентам установленным внутри
 - Коррозионностойкий модифицированный алюминий-кремниевый сплав имеет небольшое содержание меди (менее 0,02%), железо (менее 0,35%), что обеспечивает устойчивость к воздействию морской воды и повышает антикоррозионные свойства. Пониженное содержание магния (менее 0,08%) улучшает антифрикционные свойства корпуса
 - Инженерная поддержка. Помощь в подборе корпуса в соответствии с требованиями заказчика и предоставление чертежей
 - Изготовление изделия по спецификации заказчика в короткие сроки

Конструкция

Коробки соединительные КВСА-2, КВСА(О)-2 представляют собой квадратную или прямоугольную оболочку, взрывонепроницаемое соединение между крышкой и корпусом которой обеспечивается резьбовым соединением. Предусмотрена защита от самоотвинчивания крышки. Материал изготовления: коррозионностойкий алюминий-кремниевый сплав, устойчивый к солевому туману и другим химическим веществам, в том числе парам сероводорода и соляной кислоты, фрикционно искробезопасный. Конструкция коробок типа КВСА(О)-2 предусматривает наличие смотрового окна в крышке, выполненного из ударопрочного поликарбонатного стекла.

Корпуса оснащены внутренним и наружным заземляющими зажимами. Внутри на DIN-рейке крепятся клеммные зажимы. В коробках КВСА(О)-2 возможна установка электронных приборов.

На боковых поверхностях размещаются кабельные вводы с установленными в них заглушками, обеспечивающими герметичность при транспортировке и позволяющие использовать коробку с пустыми вводами (без кабеля), сохраняя при этом заданный уровень взрывозащиты. При вводе кабеля заглушка удаляется. Применение силиконового уплотнителя обеспечивает эксплуатацию коробок в температурном режиме (-60...+130)°С.



Коробки соединительные взрывозащищенные типа КВСА-2

Коробки к внешним элементам крепятся болтами через четыре установочных отверстия.

Предприятие имеет возможность разработать конструкторскую документацию на коробки соединительные по техническому заданию заказчика с дальнейшей сертификацией и размещением заказа в производство.

Комплектность

- Коробка в комплекте с кабельными вводами и клеммными зажимами – 1 шт.
- Руководство по эксплуатации – 1 экз/10.
- Паспорт – 1 экз.

Опции

- Заглушки взрывозащищенные: ЗЛ1-М20, ЗЛ1-М25, ЗЛ1-М32, ЗЛ1-М40, ЗЛ1-М50, ЗЛ1-М63, ЗЛ1-Г1/2", ЗЛ1-Г3/4", ЗЛ1-Г1", ЗЛ1-Г1 1/4", ЗЛ1-Г1 1/2", ЗЛ1-Г2", ЗЛ1-К1/2", ЗЛ1-К3/4", ЗЛ1-К1", ЗЛ1-К1 1/4", ЗЛ1-К1 1/2", ЗЛ1-К2".
- Дренажное устройство для слива конденсата ДК.
- Монтажная панель.

Структура обозначения

КВСА(О)-Х1 ХХ.ХХ.ХХ2 Х3 Х4/Х5П Х6РЕ Х7Х8(А) Х9Х10(В) Х11Х12(С) Х13Х14(Д) Х15 Х16

КВСА - коробка взрывозащищенная соединительная

О - исполнение коробки с окном. При отсутствии в коробке окна, индекс «О» не ставится

Х1 - номер исполнения 2 - коробка прямоугольной или квадратной формы с резьбовым взрывонепроницаемым соединением крышки и корпуса

ХХ.ХХ.ХХ2 - типоразмер корпуса

Х3 – указывается индекс ExdIIB U или ExdIIC U или ExdI U в случае, когда коробки поставляются как Ex – компоненты, при этом обозначения Х4/Х5П Х6РЕ Х7Х8(А) Х9Х10(В) Х11Х12(С) Х13Х14(Д) не указываются

Х4 - значение номинального тока, А

Х5 - количество клемм без учета клемм заземления

П – применение пружинных клеммных зажимов. В случае применения винтовых клеммных зажимов - индекс «П» не ставится

Х6РЕ - количество клемм заземления. В случае установки одной клеммы заземления, индекс «1РЕ» не ставится

Х7, Х9, Х11, Х13 – количество кабельных вводов и дренажных устройств для слива конденсата (ДК), установленных на сторонах коробки с условным обозначением А, В, С, D соответственно

Х8, Х10, Х12, Х14 – типы кабельных вводов и дренажных устройств для слива конденсата (ДК), установленных на сторонах коробки с условным обозначением А, В, С, D соответственно

А, В, С, D - обозначение сторон коробок

Х15 - климатическое исполнение и категория размещения

Х16 - обозначение технических условий.

Условное обозначение при заказе или в документации другого изделия:

- Коробка соединительная КВСА-2 19.19.15 32/10П 2ВЛ1-М20(А) 2ВЛ1-М20(В) 1ВЛ2-М20(С) 2ВЛ2-М20(Д) ДК(В) УХЛ1 ТУ3424-033-50578968-2013.

Коробка соединительная типа КВСА-2, габаритный размер – (198x198x152) мм на 10 пружинных зажимов на ток 32А, с 2-мя кабельными вводами ВЛ1-М20 на стороне А, 2-мя кабельными вводами ВЛ1-М20 на стороне В, 1-м кабельным вводом ВЛ2-М20 на стороне С, 2-мя кабельными вводами



Коробки соединительные взрывозащищенные типа КВСА-2

ВЛ2-М20 на стороне D, дренажным устройством для слива конденсата на стороне В, климатическое исполнение и категория размещения УХЛ1.

- Коробка соединительная КВСА-2 19.19.15 ExdI U U1 ТУ3424-033-50578968-2013.

Коробка соединительная КВСА-2 19.19.15, габаритный размер – (198x198x152) мм, Ex - компонент, климатическое исполнение и категория размещения У1.

Технические характеристики

Технические условия	ТУ 3424-033-50578968-2013
Сертификат соответствия №	ТС RU C-RU.МН04.В.00080
Исполнение (маркировка взрывозащиты)	PBExdI/1ExdIIC T6/T5/T4 ExdI U/ExdIIC U
Климатическое исполнение и категория размещения по ГОСТ 15150	У1, ХЛ1, УХЛ5
Температура окружающей среды, °С	-60 ... +80/+95/+130
Степень защиты от внешних воздействий	IP66
Группа механического исполнения по ГОСТ 17516.1	М7
Сейсмостойкость по шкале MSK-64, балл	9
Материал корпуса	коррозионностойкий Al-Si сплав

Номинальное напряжение питания, В	≤ 660
Номинальный ток, А	≤ 210
Сечение жил подключаемого кабеля, мм ²	≤ 150
Габаритные размеры (L*В*Н), мм	≤ 600*600*365
Масса, кг	≤ 78
Срок службы, лет	12
Гарантийный срок, мес.	24

Коробки соединительные взрывозащищенные типа КВСА-2

КВСА-2 16.16.14; КВСА(О)-2 16.16.14

Габаритные размеры корпуса (L * B * H), мм	168*168*143											
Габаритные размеры монтажной панели (X-Y), мм	110-110											
Масса корпуса, кг	3,5											
Параметры клеммных зажимов												
Номинальное напряжение, В	660											
Номинальный ток, А	32	41	57	76	101	125	125	150	192	232	309	
Сечение жил кабеля, мм ²	2,5	4	6	10	16	25	35	50	70	95	150	
Количество клемм, шт.	12	10	9	7	6	5	5	-	-	-	-	
Типы и количество кабельных вводов												
Тип и размер резьбы кабельного ввода	M20; G1/2"; K1/2"		M25; G3/4"; K3/4"		M32; G1"; K1"		M40; G1 1/4"; K1 1/4"		M50; G1 1/2"; K1 1/2"		M63; G2"; K2"	
Наружный диаметр вводимого кабеля, мм	6...12		6...17		14...23		23...30		30...40		40...53	
Сторона коробки	A/B	C/D	A/B	C/D	A/B	C/D	A/B	C/D	A/B	C/D	A/B	C/D
Количество вводов, шт.	6	6	5	5	3	3	2	2	2	2	1	1

КВСА-2 19.19.15; КВСА(О)-2 19.19.15

Габаритные размеры корпуса (L * B * H), мм	198*198*152											
Габаритные размеры монтажной панели (X-Y), мм	150-150											
Масса корпуса, кг	5,0/6,0											
Параметры клеммных зажимов												
Номинальное напряжение, В	660											
Номинальный ток, А	32	41	57	76	101	125	125	150	192	232	309	
Сечение жил кабеля, мм ²	2,5	4	6	10	16	25	35	50	70	95	150	
Количество клемм, шт.	20	17	14	11	9	7	7	4	4	-	-	
Типы и количество кабельных вводов												
Тип и размер резьбы кабельного ввода	M20; G1/2"; K1/2"		M25; G3/4"; K3/4"		M32; G1"; K1"		M40; G1 1/4"; K1 1/4"		M50; G1 1/2"; K1 1/2"		M63; G2"; K2"	
Наружный диаметр вводимого кабеля, мм	6...12		6...17		14...23		23...30		30...40		40...53	
Сторона коробки	A/B	C/D	A/B	C/D	A/B	C/D	A/B	C/D	A/B	C/D	A/B	C/D
Количество вводов, шт.	6	6	5	5	4	4	2	2	2	2	1	1

Коробки соединительные взрывозащищенные типа КВСА-2

КВСА-2 27.31.17; КВСА(О)-2 27.31.17

Габаритные размеры корпуса (L * B * H), мм	270*310*174											
Габаритные размеры монтажной панели (X-Y), мм	154-154											
Масса корпуса, кг	12,0/13,0											
Параметры клеммных зажимов												
Номинальное напряжение, В	660											
Номинальный ток, А	32	41	57	76	101	125	125	150	192	232	309	
Сечение жил кабеля, мм ²	2,5	4	6	10	16	25	35	50	70	95	150	
Количество клемм, шт.	60	50	42	30	25	16	16	6	6	4	4	
Типы и количество кабельных вводов												
Тип и размер резьбы кабельного ввода	M20; G1/2"; K1/2"		M25; G3/4"; K3/4"		M32; G1"; K1"		M40; G1 1/4"; K1 1/4"		M50; G1 1/2"; K1 1/2"		M63; G2"; K2"	
Наружный диаметр вводимого кабеля, мм	6...12		6...17		14...23		23...30		30...40		40...53	
Сторона коробки	A/B	C/D	A/B	C/D	A/B	C/D	A/B	C/D	A/B	C/D	A/B	C/D
Количество вводов, шт.	14	11	8	8	8	6	3	3	3	3	3	2

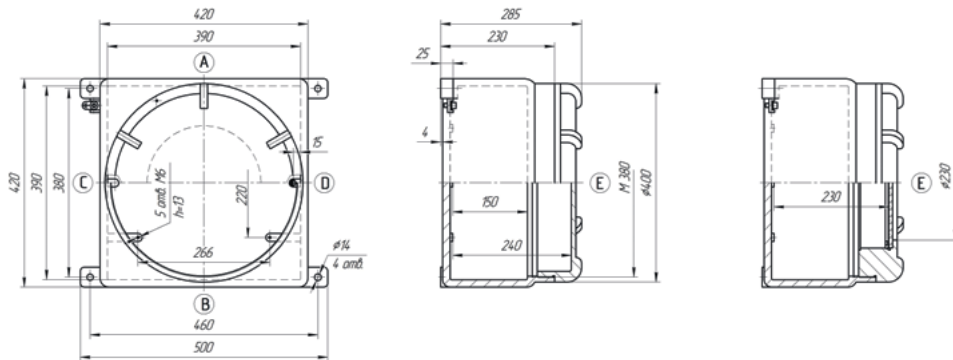
КВСА-2 30.28.23; КВСА(О)-2 30.28.23

Габаритные размеры корпуса (L * B * H), мм	305*280*228											
Габаритные размеры монтажной панели (X-Y), мм	220-200											
Масса корпуса, кг	13,0/14,0											
Параметры клеммных зажимов												
Номинальное напряжение, В	660											
Номинальный ток, А	32	41	57	76	101	125	125	150	192	232	309	
Сечение жил кабеля, мм ²	2,5	4	6	10	16	25	35	50	70	95	150	
Количество клемм, шт.	68	52	48	40	33	23	23	7	7	5	5	
Типы и количество кабельных вводов												
Тип и размер резьбы кабельного ввода	M20; G1/2"; K1/2"		M25; G3/4"; K3/4"		M32; G1"; K1"		M40; G1 1/4"; K1 1/4"		M50; G1 1/2"; K1 1/2"		M63; G2"; K2"	
Наружный диаметр вводимого кабеля, мм	6...12		6...17		14...23		23...30		30...40		40...53	
Сторона коробки	A/B	C/D	A/B	C/D	A/B	C/D	A/B	C/D	A/B	C/D	A/B	C/D
Количество вводов, шт.	18	15	15	11	11	8	5	5	5	5	3	3

Коробки соединительные взрывозащищенные типа КВСА-2

КВСА-2 42.42.28; КВСА(О)-2 42.42.28

Габаритные размеры корпуса (L * B * H),	420*420*285											
Габаритные размеры монтажной панели (X-Y), мм	280-280											
Габаритные размеры окна, мм	ø230											
Масса корпуса, кг	30,0/31,0											
Параметры клеммных зажимов												
Номинальное напряжение, В	660											
Номинальный ток, А	32	41	57	76	101	125	125	150	192	232	309	
Сечение жил кабеля, мм ²	2,5	4	6	10	16	25	35	50	70	95	150	
Количество клемм, шт.	129	108	90	48	40	30	30	18	18	7	7	
Типы и количество кабельных вводов												
Тип и размер резьбы кабельного ввода	M20; G1/2"; K1/2"		M25; G3/4"; K3/4"		M32; G1"; K1"		M40; G1 1/4"; K1 1/4"		M50; G1 1/2"; K1 1/2"		M63; G2"; K2"	
Наружный диаметр вводимого кабеля, мм	6...12		6...17		14...23		23...30		30...40		40...53	
Сторона коробки	A/B	C/D	A/B	C/D	A/B	C/D	A/B	C/D	A/B	C/D	A/B	C/D
Количество вводов, шт.	21	21	17	17	15	15	8	8	8	8	6	6



КВСА-2 60.60.38; КВСА(О)-2 60.60.38

Габаритные размеры корпуса (L * B * H), мм	600*600*382											
Габаритные размеры монтажной панели (X-Y), мм	490-490											
Масса корпуса, кг	77,0											
Параметры клеммных зажимов												
Номинальное напряжение, В	660											
Номинальный ток, А	32	41	57	76	101	125	125	150	192	232	309	
Сечение жил кабеля, мм ²	2,5	4	6	10	16	25	35	50	70	95	150	
Количество клемм, шт.	228	192	156	124	104	57	57	33	33	10	10	
Типы и количество кабельных вводов												
Тип и размер резьбы кабельного ввода	M20; G1/2"; K1/2"		M25; G3/4"; K3/4"		M32; G1"; K1"		M40; G1 1/4"; K1 1/4"		M50; G1 1/2"; K1 1/2"		M63; G2"; K2"	
Наружный диаметр вводимого кабеля, мм	6...12		6...17		14...23		23...30		30...40		40...53	
Сторона коробки	A/B	C/D	A/B	C/D	A/B	C/D	A/B	C/D	A/B	C/D	A/B	C/D
Количество вводов, шт.	48	48	36	36	24	24	15	15	15	15	12	12

