

Коробки соединительные взрывозащищенные типа КВСА-1



Коробки соединительные предназначены для соединения и разветвления гибких или бронированных кабелей с медными или алюминиевыми жилами в цепях переменного или постоянного тока на объектах различного назначения.

Преимущества

- 18 типоразмеров корпусов, высокое качество изготовления и современный дизайн
- Высокая степень защиты от внешних воздействий и механическая прочность к ударам, вибрации
- Различные комбинации кабельных вводов
- Удобное подключение жил кабелей к клеммным зажимам, легкий и удобный доступ к компонентам, установленным внутри
- Коррозионностойкий модифицированный алюминий-кремниевый сплав имеет небольшое содержание меди (менее 0,02%), железо (менее 0,35%), что обеспечивает устойчивость к воздействию морской воды и повышает антикоррозийные свойства. Пониженное содержание магния (менее 0,08%) улучшает антифрикционные свойства корпуса.
- Инженерная поддержка. Помощь в подборе корпуса в соответствии с требованиями заказчика и предоставление чертежей
- Изготовление изделия по спецификации заказчика в короткие сроки

Конструкция

Коробки соединительные КВСА-1, КВСА(О)-1 представляют собой квадратную или прямоугольную оболочку, корпус и крышка которой образуют плоское взрывонепроницаемое соединение. Материал изготовления: коррозионностойкий алюминий-кремниевый сплав, устойчивый к солевому туману и другим химическим веществам, в том числе парам сероводорода и соляной кислоты. Крепление крышки к корпусу осуществляется с помощью винтов с шестигранным углублением под «ключ». Конструкция коробок типа КВСА(О)-1 предусматривает наличие смотрового окна в крышке, выполненного из ударопрочного поликарбонатного стекла.

Внутри корпуса на DIN-рейке крепятся клеммные зажимы. В коробках КВСА(О)-1 возможна установка электронных приборов. Корпус оснащен внутренним и внешним заземляющими зажимами.

На боковых поверхностях размещаются кабельные вводы с установленными в них заглушками, обеспечивающими герметичность при транспортировке и позволяющие использовать коробку с пустыми вводами (без кабеля), сохраняя при этом заданный уровень взрывозащиты. При вводе кабеля заглушка удаляется.

Коробки к внешним элементам крепятся болтами через четыре установочных отверстия.



Коробки соединительные взрывозащищенные типа КВСА-1

Предприятие имеет возможность разработать конструкторскую документацию на коробки соединительные по техническому заданию заказчика с дальнейшей сертификацией и размещением заказа в производство.

Комплектность

- Коробка в комплекте с кабельными вводами и клеммными зажимами – 1 шт.
- Руководство по эксплуатации – 1 экз.
- Паспорт – 1 экз.

Опции

- Заглушки взрывозащищенные: ЗЛ1-М20, ЗЛ1-М25, ЗЛ1-М32, ЗЛ1-М40, ЗЛ1-М50, ЗЛ1-М63, ЗЛ1-Г1/2", ЗЛ1-Г3/4", ЗЛ1-Г1", ЗЛ1-Г1 1/4", ЗЛ1-Г1 1/2", ЗЛ1-Г2", ЗЛ1-К1/2", ЗЛ1-К3/4", ЗЛ1-К1", ЗЛ1-К1 1/4", ЗЛ1-К1 1/2", ЗЛ1-К2".
- Дренажное устройство для слива конденсата ДК.
- Монтажная панель.

Структура обозначения

КВСА(О)-Х1 ХХ.ХХ.ХХ2 Х3 Х4/Х5П Х6РЕ Х7Х8(А) Х9Х10(В) Х11Х12(С) Х13Х14(Д) Х15 Х16

КВСА - коробка взрывозащищенная соединительная;

О - исполнение коробки с окном. При отсутствии в коробке окна, индекс «О» не ставится;

Х1 - номер исполнения 1 - коробка прямоугольной или квадратной формы с плоским взрывонепроницаемым соединением крышки и корпуса;

ХХ.ХХ.ХХ2 - типоразмер корпуса;

Х3 – указывается индекс ExdIIB U или ExdIIC U или ExdI U в случае, когда коробки поставляются как Ex – компоненты, при этом обозначения Х4/Х5П Х6РЕ Х7Х8(А) Х9Х10(В) Х11Х12(С) Х13Х14(Д) не указываются;

Х4 - значение номинального тока, А;

Х5 - количество клемм без учета клемм заземления;

П – применение пружинных клеммных зажимов. В случае применения винтовых клеммных зажимов - индекс «П» не ставится;

Х6РЕ - количество клемм заземления. В случае установки одной клеммы заземления, индекс «1РЕ» не ставится;

Х7, Х9, Х11, Х13 – количество кабельных вводов и дренажных устройств для слива конденсата (ДК), установленных на сторонах коробки с условным обозначением А, В, С, D соответственно;

Х8, Х10, Х12, Х14 – типы кабельных вводов и дренажных устройств для слива конденсата (ДК), установленных на сторонах коробки с условным обозначением А, В, С, D соответственно;

А, В, С, D - обозначение сторон коробок;

Х15 - климатическое исполнение и категория размещения;

Х16 - обозначение технических условий.

Условное обозначение при заказе или в документации другого изделия:

• Коробка соединительная КВСА-1 17.17.13 32/10П 2ВЛ1-М20(А) 2ВЛ1-М20(В) 1ВЛ2-М20(С) 2ВЛ2-М20(Д) ДК(В) УХЛ1 ТУ3424-033-50578968-2013.

Коробка соединительная типа КВСА-1, габаритный размер – (175x175x132) мм на 10 пружинных зажимов на ток 32А, с 2-мя кабельными вводами ВЛ1-М20 на стороне А, 2-мя кабельными вводами ВЛ1-М20 на стороне В, 1-м кабельным вводом ВЛ2-М20 на стороне С, 2-мя кабельными вводами ВЛ2-М20 на стороне D, дренажным устройством для слива конденсата на стороне В, климатическое исполнение и категория размещения УХЛ1.

Коробки соединительные взрывозащищенные типа КВСА-1

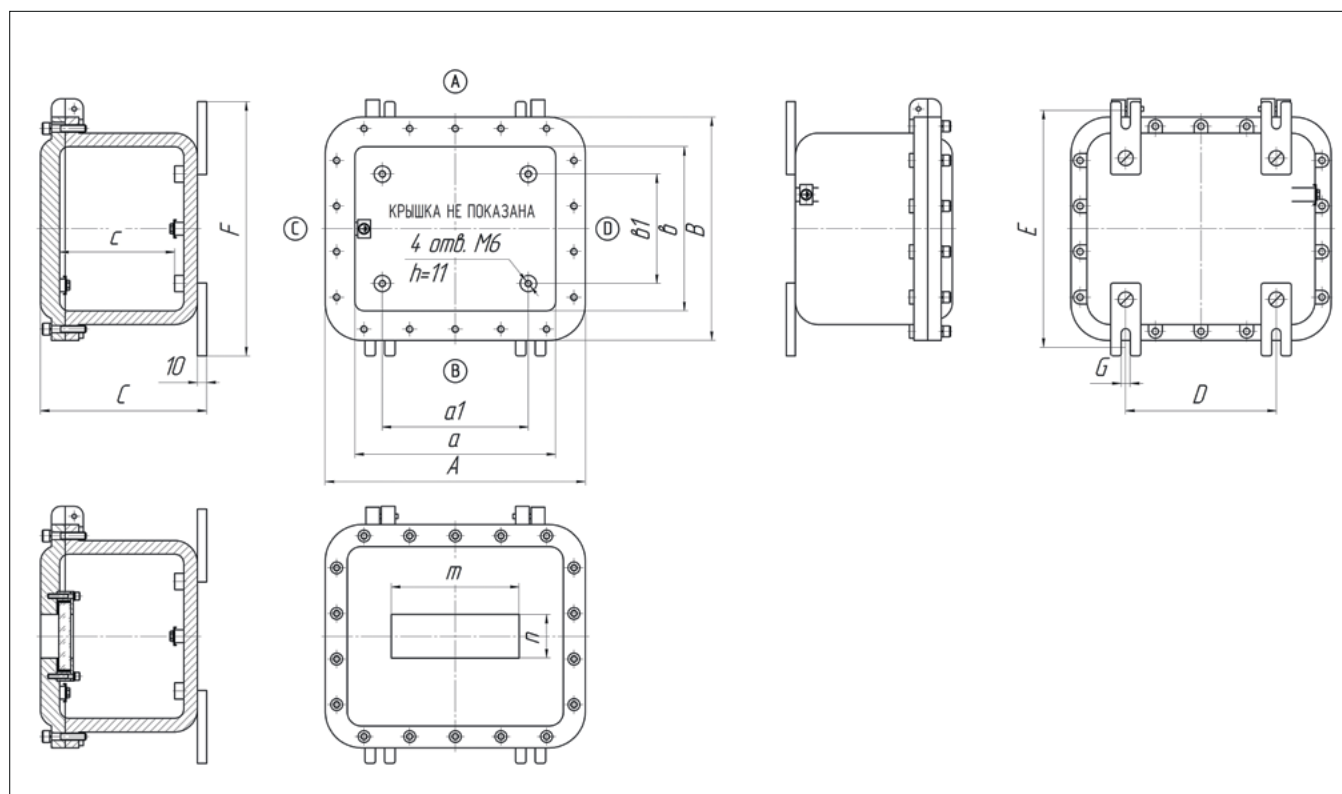
- Коробка соединительная КВСА-1 17.17.13 ExdI U У1 ТУ3424-033-50578968-2013.

Коробка соединительная КВСА-1 17.17.13, габаритный размер – (175x175x132) мм, Ex- компонент, климатическое исполнение и категория размещения У1.

Технические характеристики

Технические условия	ТУ 3424-033-50578968-2013
Сертификат соответствия №	ТС RU C-RU.МН04.В.00080
Исполнение (маркировка взрывозащиты)	1ExdIIB T6/T5/T4+H ₂ ExdIIB U
Климатическое исполнение и категория размещения по ГОСТ 15150	У1, ХЛ1, УХЛ5
Температура окружающей среды, °С	-60 ... +80/+95/+130
Степень защиты от внешних воздействий	IP66
Группа механического исполнения по ГОСТ 17516.1	М7
Сейсмостойкость по шкале MSK-64, балл	9
Материал корпуса	коррозионностойкий Al-Si сплав

Номинальное напряжение питания, В	≤ 660
Номинальный ток, А	≤ 210
Сечение жил подсоединяемого кабеля, мм ²	≤ 150
Габаритные размеры (L*B*H), мм	≤ 963*660*472
Масса, кг	≤ 214
Срок службы, лет	12
Гарантийный срок, мес.	24





Коробки соединительные взрывозащищенные типа КВСА-1

Обозначение корпуса	Размеры, мм													Монтажная панель (X-Y)
	A	a	a1	B	b	b1	C	c	D	F	E	G	m*n	
17.11.10	175	145	73	111	81	-	106	66	203	229	83	10	48*48	130-70
17.17.13	175	116	75	175	116	-	132	90	171	204	78	11	48*48; 60*60	100-100
28.24.17	285	220	145	245	180	115	179	121 127	160	276	241	11	48*48; 96*48; 60*60; 75*75; 110*75; 150*75	180-140
31.12.11	317	272	240	128	81	-	111	68	250	191	170	11	48*48; 96*48; 152*48; 200*48	245-75
30.20.23	300	235	160	200	135	70	232	174	195	221	186	11	48*48; 96*48; 152*48; 60*60; 75*75; 110*75; 150*75	180-100
31.26.20	310	250	175	260	200	135	207	152	195	271	251	11	48*48; 96*48; 150*48; 200*48; 60*60; 75*75; 110*75; 150*75	200-160
33.17.11	330	260	235	175	105	80	108	81	292	160	137	∅9	48*48; 96*48; 150*48; 200*48; 250*95	245-95
33.17.15	330	260	245	175	105	-	146	115	216	189	159	10	48*48; 96*48; 150*48; 200*48; 250*95	250-75
38.17.14	380	320	270	170	110	40	135	91	270	191	156	11	48*48; 96*48; 60*60	305-85
41.31.17	415	350	275	315	250	185	174	113 122	294	320	299	11	48*48; 96*48; 152*48; 200*48; 60*60; 75*75; 110*75; 150*75; 150*150	300-200
41.31.25	415	350	275	315	250	185	256	195 204	294	320	299	11	48*48; 96*48; 152*48; 200*48; 60*60; 75*75; 110*75; 150*75; 150*150	300-200
56.36.26	566	500	425	366	300	235	268	201 211	360	367	337	13	48*48; 96*48; 152*48; 200*48; 60*60; 75*75; 110*75; 150*75; 150*150; 300*75; 300*150	450-250
67.47.24	670	600	525	470	400	335	248	182 191	500	473	443	13	48*48; 96*48; 152*48; 200*48; 60*60; 75*75; 110*75; 150*75; 150*150; 300*75; 300*150; 300*300; 450*300	530-330
67.47.37	670	600	525	470	400	335	373	307 316	500	473	443	13	48*48; 96*48; 152*48; 200*48; 60*60; 75*75; 110*75; 150*75; 150*150; 300*75; 300*150; 300*300; 450*300	530-330
74.54.43	742	656	580	542	456	390	439	331	520	630	580	16	12 (48*48; 96*48; 60*60; 75*75; 110*75; 150*75)	590-390
74.54.32	742	656	580	542	456	390	321	213	520	630	580	16	12 (48*48; 96*48; 60*60; 75*75; 110*75; 150*75)	590-390
96.66.47	960	843	770	660	543	480	472	350	700	700	650	16	15 (48*48; 96*48; 60*60; 75*75; 110*75; 150*75)	750-440
96.66.31	960	843	770	660	543	480	315	193	700	700	650	16	15 (48*48; 96*48; 60*60; 75*75; 110*75; 150*75)	750-440



Коробки соединительные взрывозащищенные типа КВСА-1

КВСА-1 17.11.10; КВСА(О)-1 17.11.10

Габаритные размеры (В x L x Н), мм	173*111*106											
Масса корпуса, кг	3,2											
Параметры клеммных зажимов												
Номинальное напряжение, В	660											
Номинальный ток, А	32	41	57	76	101	125	125	150	192	232	309	
Сечение жил кабеля, мм ²	2,5	4	6	10	16	25	35	50	70	95	150	
Количество клемм, шт.	15	13	10	9	9	5	5	-	-	-	-	
Типы и количество кабельных вводов												
Тип и размер резьбы кабельного ввода	M20; G1/2"; K1/2"		M25; G3/4"; K3/4"		M32; G1"; K1"		M40; G1 1/4"; K1 1/4"		M50; G1 1/2"; K1 1/2"		M63; G2"; K2"	
Наружный диаметр вводимого кабеля, мм	6...12		6...17		14...23		23...30		30...40		40...53	
Сторона коробки (А/В - большая; С/Д – меньшая)	А/В	С/Д	А/В	С/Д	А/В	С/Д	А/В	С/Д	А/В	С/Д	А/В	С/Д
Количество вводов, шт.	3	2	3	1	2	1	-	1	-	1	-	-

КВСА-1 17.17.13; КВСА(О)-1 17.17.13

Габаритные размеры (В x L x Н), мм	175*175*132											
Масса корпуса, кг	4,2											
Параметры клеммных зажимов												
Номинальное напряжение, В	660											
Номинальный ток, А	32	41	57	76	101	125	125	150	192	232	309	
Сечение жил кабеля, мм ²	2,5	4	6	10	16	25	35	50	70	95	150	
Количество клемм, шт.	10	8	7	5	5	4	4	-	-	-	-	
Типы и количество кабельных вводов												
Тип и размер резьбы кабельного ввода	M20; G1/2"; K1/2"		M25; G3/4"; K3/4"		M32; G1"; K1"		M40; G1 1/4"; K1 1/4"		M50; G1 1/2"; K1 1/2"		M63; G2"; K2"	
Наружный диаметр вводимого кабеля, мм	6...12		6...17		14...23		23...30		30...40		40...53	
Сторона коробки (А/В - большая; С/Д – меньшая)	А/В	С/Д	А/В	С/Д	А/В	С/Д	А/В	С/Д	А/В	С/Д	А/В	С/Д
Количество вводов, шт.	3	3	2	2	2	2	-	1	-	1	-	1

КВСА-1 28.24.17; КВСА(О)-1 28.24.17

Габаритные размеры (В x L x Н), мм	285*245*179											
Масса корпуса, кг	10,5/11,2											
Параметры клеммных зажимов												
Номинальное напряжение, В	660											
Номинальный ток, А	32	41	57	76	101	125	125	150	192	232	309	
Сечение жил кабеля, мм ²	2,5	4	6	10	16	25	35	50	70	95	150	
Количество клемм, шт.	54	44	36	34	28	18	18	5	5	4	4	
Типы и количество кабельных вводов												
Тип и размер резьбы кабельного ввода	M20; G1/2"; K1/2"		M25; G3/4"; K3/4"		M32; G1"; K1"		M40; G1 1/4"; K1 1/4"		M50; G1 1/2"; K1 1/2"		M63; G2"; K2"	
Наружный диаметр вводимого кабеля, мм	6...12		6...17		14...23		23...30		30...40		40...53	
Сторона коробки (А/В - большая; С/Д – меньшая)	А/В	С/Д	А/В	С/Д	А/В	С/Д	А/В	С/Д	А/В	С/Д	А/В	С/Д
Количество вводов, шт.	8	6	6	5	5	3	3	2	2	2	2	1



Коробки соединительные взрывозащищенные типа КВСА-1

КВСА-1 31.12.11; КВСА(О)-1 31.12.11

Габаритные размеры (В x L x Н), мм	317*128*111											
Масса корпуса, кг	5,2											
Параметры клеммных зажимов												
Номинальное напряжение, В	660											
Номинальный ток, А	32	41	57	76	101	125	125	150	192	232	309	
Сечение жил кабеля, мм ²	2,5	4	6	10	16	25	35	50	70	95	150	
Количество клемм, шт.	30	26	20	20	18	10	10	-	-	-	-	
Типы и количество кабельных вводов												
Тип и размер резьбы кабельного ввода	M20; G1/2"; K1/2"		M25; G3/4"; K3/4"		M32; G1"; K1"		M40; G1 1/4"; K1 1/4"		M50; G1 1/2"; K1 1/2"		M63; G2"; K2"	
Наружный диаметр вводимого кабеля, мм	6...12		6...17		14...23		23...30		30...40		40...53	
Сторона коробки (А/В - большая; С/Д – меньшая)	А/В	С/Д	А/В	С/Д	А/В	С/Д	А/В	С/Д	А/В	С/Д	А/В	С/Д
Количество вводов, шт.	6	2	6	1	4	1	-	1	-	1	-	-

КВСА-1 30.20.23; КВСА(О)-1 30.20.23

Габаритные размеры (В x L x Н), мм	300*200*234											
Масса корпуса, кг	11,3											
Параметры клеммных зажимов												
Номинальное напряжение, В	660											
Номинальный ток, А	32	41	57	76	101	125	125	150	192	232	309	
Сечение жил кабеля, мм ²	2,5	4	6	10	16	25	35	50	70	95	150	
Количество клемм, шт.	30	25	20	16	13	10	8	6	6	-	-	
Типы и количество кабельных вводов												
Тип и размер резьбы кабельного ввода	M20; G1/2"; K1/2"		M25; G3/4"; K3/4"		M32; G1"; K1"		M40; G1 1/4"; K1 1/4"		M50; G1 1/2"; K1 1/2"		M63; G2"; K2"	
Наружный диаметр вводимого кабеля, мм	6...12		6...17		14...23		23...30		30...40		40...53	
Сторона коробки (А/В - большая; С/Д – меньшая)	А/В	С/Д	А/В	С/Д	А/В	С/Д	А/В	С/Д	А/В	С/Д	А/В	С/Д
Количество вводов, шт.	12	6	7	4	6	4	5	2	4	2	2	1

КВСА-1 31.26.20; КВСА(О)-1 31.26.20

Габаритные размеры (В x L x Н), мм	310*260*207											
Масса корпуса, кг	13,4											
Параметры клеммных зажимов												
Номинальное напряжение, В	660											
Номинальный ток, А	32	41	57	76	101	125	125	150	192	232	309	
Сечение жил кабеля, мм ²	2,5	4	6	10	16	25	35	50	70	95	150	
Количество клемм, шт.	66	54	44	42	34	24	24	6	6	5	5	
Типы и количество кабельных вводов												
Тип и размер резьбы кабельного ввода	M20; G1/2"; K1/2"		M25; G3/4"; K3/4"		M32; G1"; K1"		M40; G1 1/4"; K1 1/4"		M50; G1 1/2"; K1 1/2"		M63; G2"; K2"	
Наружный диаметр вводимого кабеля, мм	6...12		6...17		14...23		23...30		30...40		40...53	
Сторона коробки (А/В - большая; С/Д – меньшая)	А/В	С/Д	А/В	С/Д	А/В	С/Д	А/В	С/Д	А/В	С/Д	А/В	С/Д
Количество вводов, шт.	9	7	8	6	7	5	3	3	3	3	3	2



Коробки соединительные взрывозащищенные типа КВСА-1

КВСА-1 33.17.11; КВСА(О)-1 33.17.11

Габаритные размеры (В x L x Н), мм	330*175*108											
Масса корпуса, кг	7,6											
Параметры клеммных зажимов												
Номинальное напряжение, В	660											
Номинальный ток, А	32	41	57	76	101	125	125	150	192	232	309	
Сечение жил кабеля, мм ²	2,5	4	6	10	16	25	35	50	70	95	150	
Количество клемм, шт.	30	26	20	20	18	10	10	-	-	-	-	
Типы и количество кабельных вводов												
Тип и размер резьбы кабельного ввода	M20; G1/2"; K1/2"		M25; G3/4"; K3/4"		M32; G1"; K1"		M40; G1 1/4"; K1 1/4"		M50; G1 1/2"; K1 1/2"		M63; G2"; K2"	
Наружный диаметр вводимого кабеля, мм	6...12		6...17		14...23		23...30		30...40		40...53	
Сторона коробки (А/В - большая; С/Д – меньшая)	А/В	С/Д	А/В	С/Д	А/В	С/Д	А/В	С/Д	А/В	С/Д	А/В	С/Д
Количество вводов, шт.	5	1	4	1	3	1	-	-	-	-	-	-

КВСА-1 33.17.15; КВСА(О)-1 33.17.15

Габаритные размеры (В x L x Н), мм	330*175*146											
Масса корпуса, кг	9,0											
Параметры клеммных зажимов												
Номинальное напряжение, В	660											
Номинальный ток, А	32	41	57	76	101	125	125	150	192	232	309	
Сечение жил кабеля, мм ²	2,5	4	6	10	16	25	35	50	70	95	150	
Количество клемм, шт.	30	26	20	20	18	10	10	-	-	-	-	
Типы и количество кабельных вводов												
Тип и размер резьбы кабельного ввода	M20; G1/2"; K1/2"		M25; G3/4"; K3/4"		M32; G1"; K1"		M40; G1 1/4"; K1 1/4"		M50; G1 1/2"; K1 1/2"		M63; G2"; K2"	
Наружный диаметр вводимого кабеля, мм	6...12		6...17		14...23		23...30		30...40		40...53	
Сторона коробки (А/В - большая; С/Д – меньшая)	А/В	С/Д	А/В	С/Д	А/В	С/Д	А/В	С/Д	А/В	С/Д	А/В	С/Д
Количество вводов, шт.	12	4	10	4	6	2	3	1	2	1	2	1

КВСА-1 38.17.14; КВСА(О)-1 38.17.14

Габаритные размеры (В x L x Н), мм	380*170*135											
Масса корпуса, кг	8,2											
Параметры клеммных зажимов												
Номинальное напряжение, В	660											
Номинальный ток, А	32	41	57	76	101	125	125	150	192	232	309	
Сечение жил кабеля, мм ²	2,5	4	6	10	16	25	35	50	70	95	150	
Количество клемм, шт.	47	39	29	23	18	16	14	-	-	-	-	
Типы и количество кабельных вводов												
Тип и размер резьбы кабельного ввода	M20; G1/2"; K1/2"		M25; G3/4"; K3/4"		M32; G1"; K1"		M40; G1 1/4"; K1 1/4"		M50; G1 1/2"; K1 1/2"		M63; G2"; K2"	
Наружный диаметр вводимого кабеля, мм	6...12		6...17		14...23		23...30		30...40		40...53	
Сторона коробки (А/В - большая; С/Д – меньшая)	А/В	С/Д	А/В	С/Д	А/В	С/Д	А/В	С/Д	А/В	С/Д	А/В	С/Д
Количество вводов, шт.	7	2	6	2	5	1	-	-	-	-	-	-



Коробки соединительные взрывозащищенные типа КВСА-1

КВСА-1 41.31.17; КВСА(О)-1 41.31.17

Габаритные размеры (В x L x Н), мм	415*315*174											
Масса корпуса, кг	17,0/18,8											
Параметры клеммных зажимов												
Номинальное напряжение, В	660											
Номинальный ток, А	32	41	57	76	101	125	125	150	192	232	309	
Сечение жил кабеля, мм ²	2,5	4	6	10	16	25	35	50	70	95	150	
Количество клемм, шт.	96	76	66	48	32	32	32	10	10	8	8	
Типы и количество кабельных вводов												
Тип и размер резьбы кабельного ввода	M20; G1/2"; K1/2"		M25; G3/4"; K3/4"		M32; G1"; K1"		M40; G1 1/4"; K1 1/4"		M50; G1 1/2"; K1 1/2"		M63; G2"; K2"	
Наружный диаметр вводимого кабеля, мм	6...12		6...17		14...23		23...30		30...40		40...53	
Сторона коробки (А/В - большая; С/Д – меньшая)	А/В	С/Д	А/В	С/Д	А/В	С/Д	А/В	С/Д	А/В	С/Д	А/В	С/Д
Количество вводов, шт.	6	4	5	4	5	3	4	3	4	3	3	2

КВСА-1 41.31.25; КВСА(О)-1 41.31.25

Габаритные размеры (В x L x Н), мм	415*315*256											
Масса корпуса, кг	20,9/22,7											
Параметры клеммных зажимов												
Номинальное напряжение, В	660											
Номинальный ток, А	32	41	57	76	101	125	125	150	192	232	309	
Сечение жил кабеля, мм ²	2,5	4	6	10	16	25	35	50	70	95	150	
Количество клемм, шт.	96	76	66	48	32	32	32	10	10	8	8	
Типы и количество кабельных вводов												
Тип и размер резьбы кабельного ввода	M20; G1/2"; K1/2"		M25; G3/4"; K3/4"		M32; G1"; K1"		M40; G1 1/4"; K1 1/4"		M50; G1 1/2"; K1 1/2"		M63; G2"; K2"	
Наружный диаметр вводимого кабеля, мм	6...12		6...17		14...23		23...30		30...40		40...53	
Сторона коробки (А/В - большая; С/Д – меньшая)	А/В	С/Д	А/В	С/Д	А/В	С/Д	А/В	С/Д	А/В	С/Д	А/В	С/Д
Количество вводов, шт.	18	12	15	11	10	6	8	5	7	5	3	2

КВСА-1 56.36.26; КВСА(О)-1 56.36.26

Габаритные размеры (В x L x Н), мм	566*366*268											
Масса корпуса, кг	32,4/36,2											
Параметры клеммных зажимов												
Номинальное напряжение, В	660											
Номинальный ток, А	32	41	57	76	101	125	125	150	192	232	309	
Сечение жил кабеля, мм ²	2,5	4	6	10	16	25	35	50	70	95	150	
Количество клемм, шт.	144	124	100	84	68	48	48	14	14	12	12	
Типы и количество кабельных вводов												
Тип и размер резьбы кабельного ввода	M20; G1/2"; K1/2"		M25; G3/4"; K3/4"		M32; G1"; K1"		M40; G1 1/4"; K1 1/4"		M50; G1 1/2"; K1 1/2"		M63; G2"; K2"	
Наружный диаметр вводимого кабеля, мм	6...12		6...17		14...23		23...30		30...40		40...53	
Сторона коробки (А/В - большая; С/Д – меньшая)	А/В	С/Д	А/В	С/Д	А/В	С/Д	А/В	С/Д	А/В	С/Д	А/В	С/Д
Количество вводов, шт.	25	14	15	8	14	8	7	7	7	5	5	3



Коробки соединительные взрывозащищенные типа КВСА-1

КВСА-1 67.47.24; КВСА(О)-1 67.47.24

Габаритные размеры (В x L x Н), мм	670*470*248											
Масса корпуса, кг	47,8/50,4											
Параметры клеммных зажимов												
Номинальное напряжение, В	660											
Номинальный ток, А	32	41	57	76	101	125	125	150	192	232	309	
Сечение жил кабеля, мм ²	2,5	4	6	10	16	25	35	50	70	95	150	
Количество клемм, шт.	264	228	183	135	108	60	60	34	34	30	30	
Типы и количество кабельных вводов												
Тип и размер резьбы кабельного ввода	M20; G1/2"; K1/2"		M25; G3/4"; K3/4"		M32; G1"; K1"		M40; G1 1/4"; K1 1/4"		M50; G1 1/2"; K1 1/2"		M63; G2"; K2"	
Наружный диаметр вводимого кабеля, мм	6...12		6...17		14...23		23...30		30...40		40...53	
Сторона коробки (А/В - большая; С/Д – меньшая)	А/В	С/Д	А/В	С/Д	А/В	С/Д	А/В	С/Д	А/В	С/Д	А/В	С/Д
Количество вводов, шт.	22	14	18	12	17	10	8	5	6	4	5	3

КВСА-1 67.47.37; КВСА(О)-1 67.47.37

Габаритные размеры (В x L x Н), мм	670*470*373											
Масса корпуса, кг	55,0/60,5											
Параметры клеммных зажимов												
Номинальное напряжение, В	660											
Номинальный ток, А	32	41	57	76	101	125	125	150	192	232	309	
Сечение жил кабеля, мм ²	2,5	4	6	10	16	25	35	50	70	95	150	
Количество клемм, шт.	264	228	183	135	108	60	60	34	34	30	30	
Типы и количество кабельных вводов												
Тип и размер резьбы кабельного ввода	M20; G1/2"; K1/2"		M25; G3/4"; K3/4"		M32; G1"; K1"		M40; G1 1/4"; K1 1/4"		M50; G1 1/2"; K1 1/2"		M63; G2"; K2"	
Наружный диаметр вводимого кабеля, мм	6...12		6...17		14...23		23...30		30...40		40...53	
Сторона коробки (А/В - большая; С/Д – меньшая)	А/В	С/Д	А/В	С/Д	А/В	С/Д	А/В	С/Д	А/В	С/Д	А/В	С/Д
Количество вводов, шт.	55	35	36	22	27	20	13	13	13	9	8	6

КВСА-1 74.54.32; КВСА(О)-1 74.54.32

Габаритные размеры (В x L x Н), мм	742*542*321											
Масса корпуса, кг	96,0											
Параметры клеммных зажимов												
Номинальное напряжение, В	660											
Номинальный ток, А	32	41	57	76	101	125	125	150	192	232	309	
Сечение жил кабеля, мм ²	2,5	4	6	10	16	25	35	50	70	95	150	
Количество клемм, шт.	540	460	378	300	246	185	123	85	85	38	38	
Типы и количество кабельных вводов												
Тип и размер резьбы кабельного ввода	M20; G1/2"; K1/2"		M25; G3/4"; K3/4"		M32; G1"; K1"		M40; G1 1/4"; K1 1/4"		M50; G1 1/2"; K1 1/2"		M63; G2"; K2"	
Наружный диаметр вводимого кабеля, мм	6...12		6...17		14...23		23...30		30...40		40...53	
Сторона коробки (А/В - большая; С/Д – меньшая)	А/В	С/Д	А/В	С/Д	А/В	С/Д	А/В	С/Д	А/В	С/Д	А/В	С/Д
Количество вводов, шт.	80	55	52	36	33	21	24	18	14	10	12	8



Коробки соединительные взрывозащищенные типа КВСА-1

КВСА-1 74.54.43; КВСА(О)-1 74.54.43

Габаритные размеры (В x L x Н), мм	742*542*439											
Масса корпуса, кг	110,0											
Параметры клеммных зажимов												
Номинальное напряжение, В	660											
Номинальный ток, А	32	41	57	76	101	125	125	150	192	232	309	
Сечение жил кабеля, мм ²	2,5	4	6	10	16	25	35	50	70	95	150	
Количество клемм, шт.	540	460	378	300	246	185	123	85	85	38	38	
Типы и количество кабельных вводов												
Тип и размер резьбы кабельного ввода	M20; G1/2"; K1/2"		M25; G3/4"; K3/4"		M32; G1"; K1"		M40; G1 1/4"; K1 1/4"		M50; G1 1/2"; K1 1/2"		M63; G2"; K2"	
Наружный диаметр вводимого кабеля, мм	6...12		6...17		14...23		23...30		30...40		40...53	
Сторона коробки (А/В - большая; С/Д – меньшая)	А/В	С/Д	А/В	С/Д	А/В	С/Д	А/В	С/Д	А/В	С/Д	А/В	С/Д
Количество вводов, шт.	128	88	78	54	55	35	32	24	28	20	18	12

КВСА-1 96.66.31; КВСА(О)-1 96.66.31

Габаритные размеры (В x L x Н), мм	963*660*315											
Масса корпуса, кг	190,0											
Параметры клеммных зажимов												
Номинальное напряжение, В	660											
Номинальный ток, А	32	41	57	76	101	125	125	150	192	232	309	
Сечение жил кабеля, мм ²	2,5	4	6	10	16	25	35	50	70	95	150	
Количество клемм, шт.	700	600	490	390	320	240	160	110	110	50	50	
Типы и количество кабельных вводов												
Тип и размер резьбы кабельного ввода	M20; G1/2"; K1/2"		M25; G3/4"; K3/4"		M32; G1"; K1"		M40; G1 1/4"; K1 1/4"		M50; G1 1/2"; K1 1/2"		M63; G2"; K2"	
Наружный диаметр вводимого кабеля, мм	6...12		6...17		14...23		23...30		30...40		40...53	
Сторона коробки (А/В - большая; С/Д – меньшая)	А/В	С/Д	А/В	С/Д	А/В	С/Д	А/В	С/Д	А/В	С/Д	А/В	С/Д
Количество вводов, шт.	105	65	68	44	42	27	22	14	20	12	16	10

КВСА-1 96.66.47; КВСА(О)-1 96.66.47

Габаритные размеры (В x L x Н), мм	963*660*472											
Масса корпуса, кг	161,0											
Параметры клеммных зажимов												
Номинальное напряжение, В	660											
Номинальный ток, А	32	41	57	76	101	125	125	150	192	232	309	
Сечение жил кабеля, мм ²	2,5	4	6	10	16	25	35	50	70	95	150	
Количество клемм, шт.	700	600	490	390	320	240	160	110	110	50	50	
Типы и количество кабельных вводов												
Тип и размер резьбы кабельного ввода	M20; G1/2"; K1/2"		M25; G3/4"; K3/4"		M32; G1"; K1"		M40; G1 1/4"; K1 1/4"		M50; G1 1/2"; K1 1/2"		M63; G2"; K2"	
Наружный диаметр вводимого кабеля, мм	6...12		6...17		14...23		23...30		30...40		40...53	
Сторона коробки (А/В - большая; С/Д – меньшая)	А/В	С/Д	А/В	С/Д	А/В	С/Д	А/В	С/Д	А/В	С/Д	А/В	С/Д
Количество вводов, шт.	168	104	119	77	84	54	44	28	40	24	28	15