

Светильники серии Квант2



Светильники Квант2 - это современные и безопасные осветительные приборы, предназначены для общего освещения объектов и территорий различного назначения, как на открытом воздухе, так и внутри помещения, в т.ч. в местах с потенциально взрывоопасной газовой средой.

Светильники обладают повышенной прочностью к воздействию окружающей среды и атмосферным осадкам. Выпускаются в исполнениях: общепромышленное и взрывозащищенное 1ExII BT6.

Преимущества

- Низкое энергопотребление
- Высокая устойчивость к механическим воздействиям и вибрации
- Большой ресурс источника света – 50 000 часов свечения
- Уверенная работа в нестабильных электросетях при повышении и понижении напряжения
- Защитная блокировка при экстремально низком/высоком напряжении питания
- Время включения не более 1 секунды
- Коэффициент мощности не менее 0,98%
- Отсутствие стробоскопического эффекта
- Экологическая и пожарная безопасность (не содержат вредных веществ, отсутствует побочное ультрафиолетовое излучение)

Конструкция

Изделие состоит из корпуса прямоугольной формы, изготовленного из коррозионностойкого алюминиевого профиля, выполняющего роль радиатора, герметично закрытого с торцов литыми алюминиевыми боковинами. Антистатическое полимерно-порошковое покрытие защищает от воздействия атмосферных явлений и рабочих сред.

Внутри корпуса расположены светодиодные модули со сверхъяркими светодиодами. Светодиодные модули могут оснащаться дополнительными фокусирующими элементами. Отделение источника света закрыто ударопрочным оптическим поликарбонатным стеклом, толщиной 4 мм.

Светильники Квант2.Соснащены блоком питания и коробкой с кабельными вводами и клеммами, с помощью которых осуществляется соединение с питающей сетью по гибкому трехжильному кабелю. Диаметр подводимого кабеля (4...8)мм. Светильники Квант2.К оснащены блоком питания, соединение с питающей сетью осуществляется с помощью разъема. Все уплотнения светильника выполнены из силикона. Внутри и снаружи установлены болты заземления.

В зависимости от вида крепления выпускаются следующих типов: консольного и подвесного.



Светильники серии Квант2

Крепление светильника консольного типа осуществляется с помощью кронштейна, выполненного в виде трубы круглого сечения с посадочным диаметром 68 мм, подвесного типа – при помощи поворотной скобы, которая позволяет установить светильник на любой поверхности под любым углом.

Комплектность

- Светильник – 1 шт.
- Руководство по эксплуатации – 1 экз./10
- Паспорт – 1 экз.

Структура обозначения

КВАНТ Х1.Х2-Х3хХ4/Х5 – Х6 (Х7).Х8.ЛХ9-Х10 .Х11 Х12

Х1 – модификация светильника (2 - с прямоугольными секторообразным корпусом или 2/1 - с прямоугольным трапециевидальным корпусом)

Х2 – тип крепления: С – на узкой скобе; К – консольный

Х3 – количество светильников, шт.

Х4 – количество источников света, шт.

Х5 - номинальная мощность источников света, Вт

Х6 – тип источника света по ГОСТ 17677 (светодиодный источник света обозначается буквой «Д»)

Х7 – обозначение коррелированной цветовой температуры: Х – холодный белый, 6500К; Д – дневной белый, 5000К; Н – нормальный белый, 4000К; Т – теплый белый, 3000К

Х8 – вид напряжения (АС – переменное, 176-264 В; DC – постоянное 250-394 В)

ЛХ9 – условный угол рассеивания света, град.

Х10 – маркировка взрывозащиты

Х11 – климатическое исполнение и категория размещения (по ГОСТ 15150)

Х12 – обозначение технических условий

Условное обозначение при заказе или в документации другого изделия:

Светильник КВАНТ2.К-84/315-Д(Д).АС220.Л25 - 1Ex s IIB T6 X.УХЛ1 ТУ 3461-020-50578968-2014

Для сдвоенного светильника:

Светильник КВАНТ2/1.К-2х4/280-Д(Д).АС220.Л120 - 1Ex s IIB T6 X.УХЛ1 ТУ 3461-020-50578968-2014

Технические характеристики

Технические условия	ТУ 3461-021-50578968-2014 ТУ 3461-020-50578968-2014
Декларация о соответствии № Сертификат соответствия №	ТС N RU Д-RU.MM04.В.05126 РОСС RU.ГБ08.В00169
Исполнение (маркировка взрывозащиты)	общепромышленное 1Ex s IIB T6 Gb X
Климатическое исполнение и категория размещения по ГОСТ 15150	У1, УХЛ1
Температура окружающей среды, °С	-60 ... +50
Степень защиты от внешних воздействий	IP67
Группа механического исполнения по ГОСТ 17516.1	M2
Класс защиты от поражения электрическим током по ГОСТ 12.2.007.0	I
Материал корпуса	коррозионностойкий алюминиевый сплав



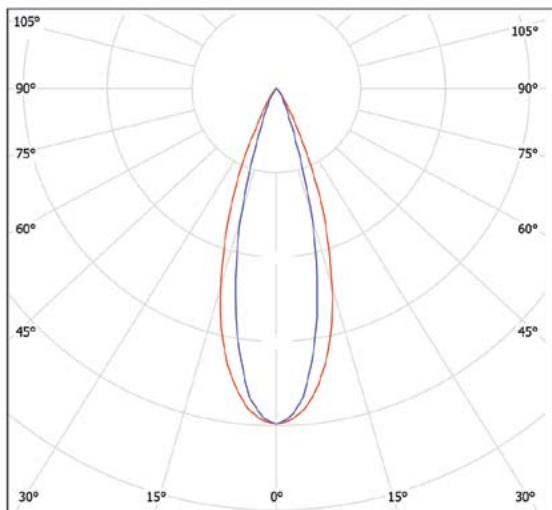
Светильники серии Квант2

Серия	Наименование ОП	Световой поток, лм	Мощность, Вт	Тип напряжения, В	Тип крепления	Габаритные размеры (L*В*Н), мм	L1, мм	Масса, кг	Аналог		
28	Квант2.X1-28/28	3500	28	АС 176±264В / DC 250±394В	С (К)	200x305x220 (500x305x90)	74	3,3 (5,6)	ЛОН-200 ДРЛ-80		
	Квант2.X1-28/42	5250	42						ЛОН-300 ДРЛ-125		
	Квант2.X1-28/50	5900	50						ЛОН-500		
	Квант2.X1-28/60	7500	60						ДРИ-100		
	Квант2.X1-28/80	10000	80						ЛОН-700		
	Квант2.X1-28/90	11250	90						ДРЛ-250		
	Квант2.X1-28/105	13125	105								
56	Квант2.X1-56/100	11800	100			430x305x220 (600x305x90)	100	5,1 (7,9)	ЛОН-700		
	Квант2.X1-56/120	15000	120						6,2 (7,9)	ДРИ-150	
	Квант2.X1-56/140	17500	140						6,8 (8,5)	ЛОН-1000	
	Квант2.X1-56/170	21250	170							ЛОН-1000	
	Квант2.X1-56/210	26250	210							ДНаТ-250	
84	Квант2.X1-84/150	17700	150			400x305x220 (600x305x90)	150	6,1 (8,3)	ЛОН-1000		
	Квант2.X1-84/250	31250	250						8,3 (9,8)	ДРИ-400	
	Квант2.X1-84/280	35000	280								
	Квант2.X1-84/315	39375	315								
112	Квант2.X1-112/200	25000	200			500x305x220 (660x305x90)	200	10,7 (10,7)	13,1 (13,1)	ДНаТ-400	
	Квант2.X1-112/350	43750	350								
	Квант2.X1-112/380	47500	380								
	Квант2.X1-112/420	52500	420								
140	Квант2.X1-140/250	31250	250			600x305x220 (760x305x90)	250	11,9 (11,9)	17,2 (17,2)		
	Квант2.X1-140/500	62500	500								
2*112	Квант2.X1-2*112/800	100000	800			640x610x270	С	26,2	34,4		
2*140	Квант2.X1-2*140/1000	125000	1000							780x610x270	С
	Квант2/1.X1-2/70	6650	70			АС 150±250 / DC 210±350В	С (К)	480*210*185	95	4,5	ЛОН-500
	Квант2/1.X1-3/105	9975	105					610*210*185	95	5,0	ЛОН-750
	Квант2/1.X1-4/140	13300	140					770*210*185	120	6,0	ДРИ-150
	Квант2/1.X1-2*2/140	13300	140					480*455*170	К	9,0	10,5
	Квант2/1.X1-2*3/210	19950	210	610*455*170	ДНаТ-250						
	Квант2/1.X1-2*4/280	26600	280	770*455*170	13,0						
	Квант2/1.X1-24/30	2640	30	АС 176±264В / DC 250±394В	С (К)			320*210*190 (125)	95	3,3	ЛОН-200
	Квант2/1.X1-48/60	5280	60			350*210*190 (125)	95	3,8	ЛОН-300		
	Квант2/1.X1-72/90	7920	90			440*210*190 (125)	95	4,5	ЛОН-500		
	Квант2/1.X1-96/120	10560	120			530*210*190 (125)	95	4,8	ЛОН-700		
	Квант2/1.X1-120/150	13200	150			720*210*190 (125)	120	5,8	ДРЛ-250		
	Квант2/1.X1-144/180	15840	180			810*210*190 (125)	120	9,9	ДРИ-150		
Класс светораспределения		П									
Тип кривой силы света		Г; К; Д; Ш									
Срок службы, лет		10									
Гарантийный срок, мес.		24									



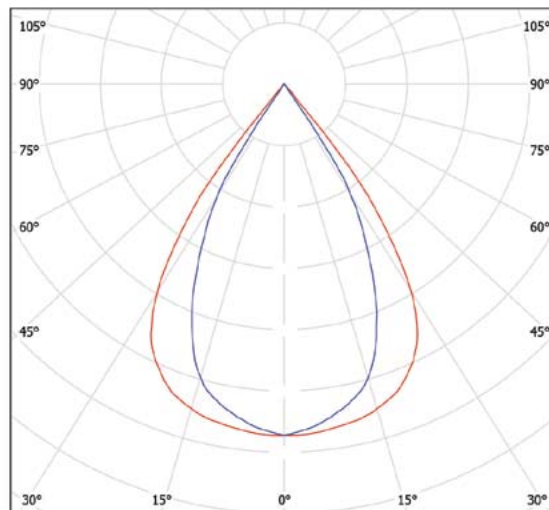
Светильники серии Квант2

Квант2.С..., Квант2.К...,
Квант2/1.С..., Квант2/1.К...
с фокусирующими линзами 30°



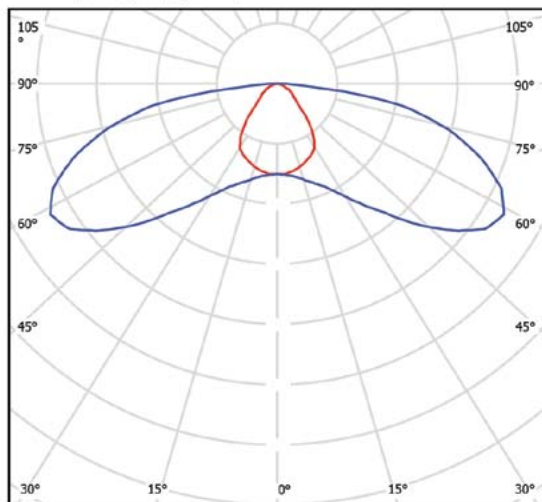
— C0 - C180 — C90 - C270

Квант2.С..., Квант2.К...,
Квант2/1.С..., Квант2/1.К...
без фокусирующих элементов



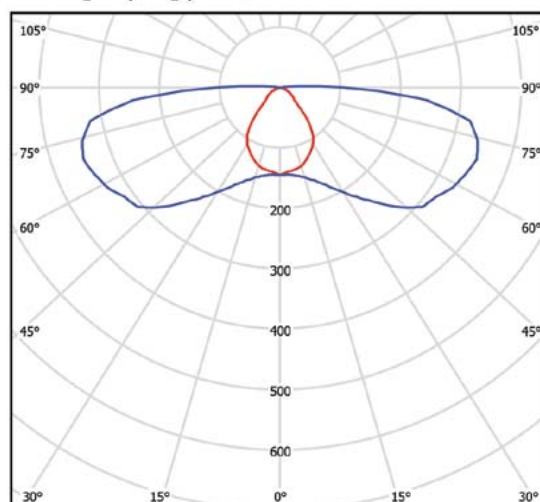
— C0 - C180 — C90 - C270

Квант2.С..., Квант2.К...
с фокусирующими линзами 120*60°



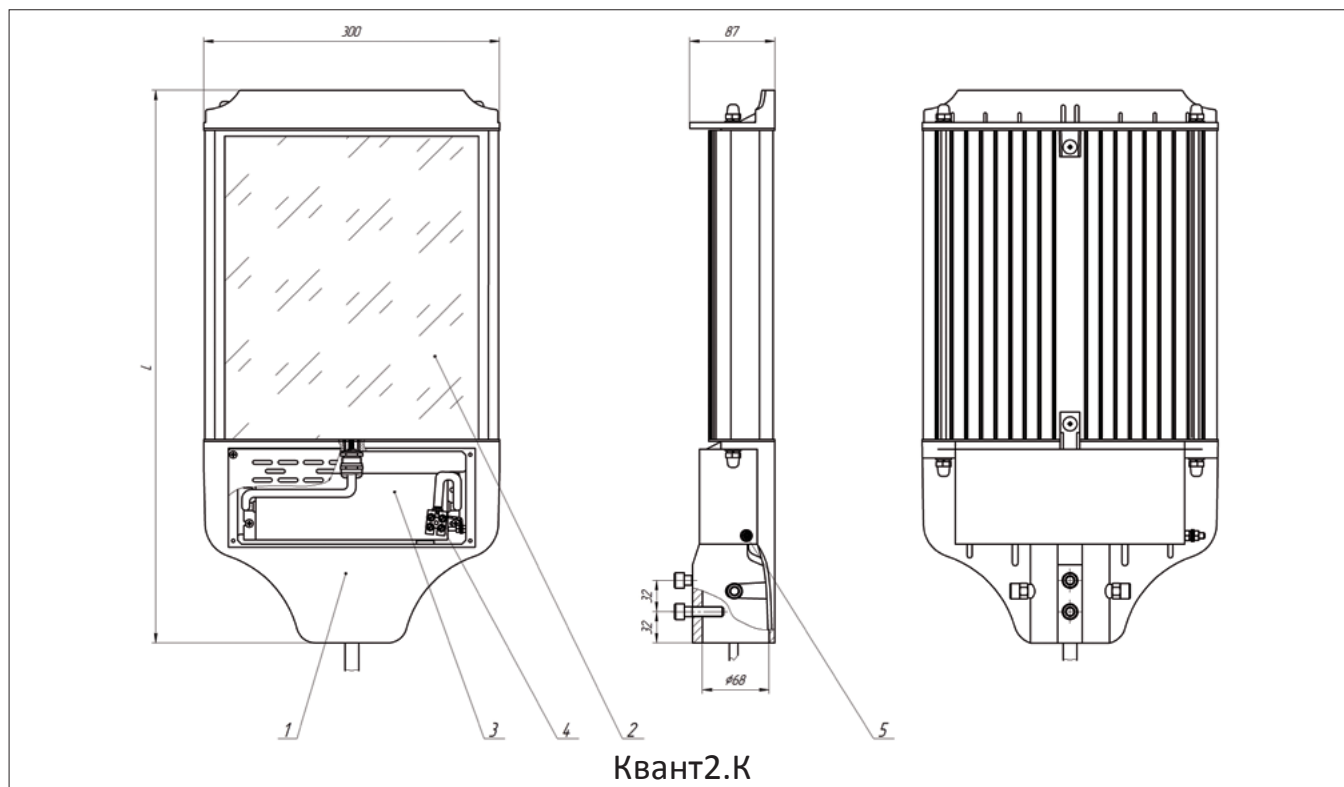
— C0 - C180 — C90 - C270

Квант2.С-2*112/800, Квант2.С-2*140/1000
с фокусирующими линзами 120*60°

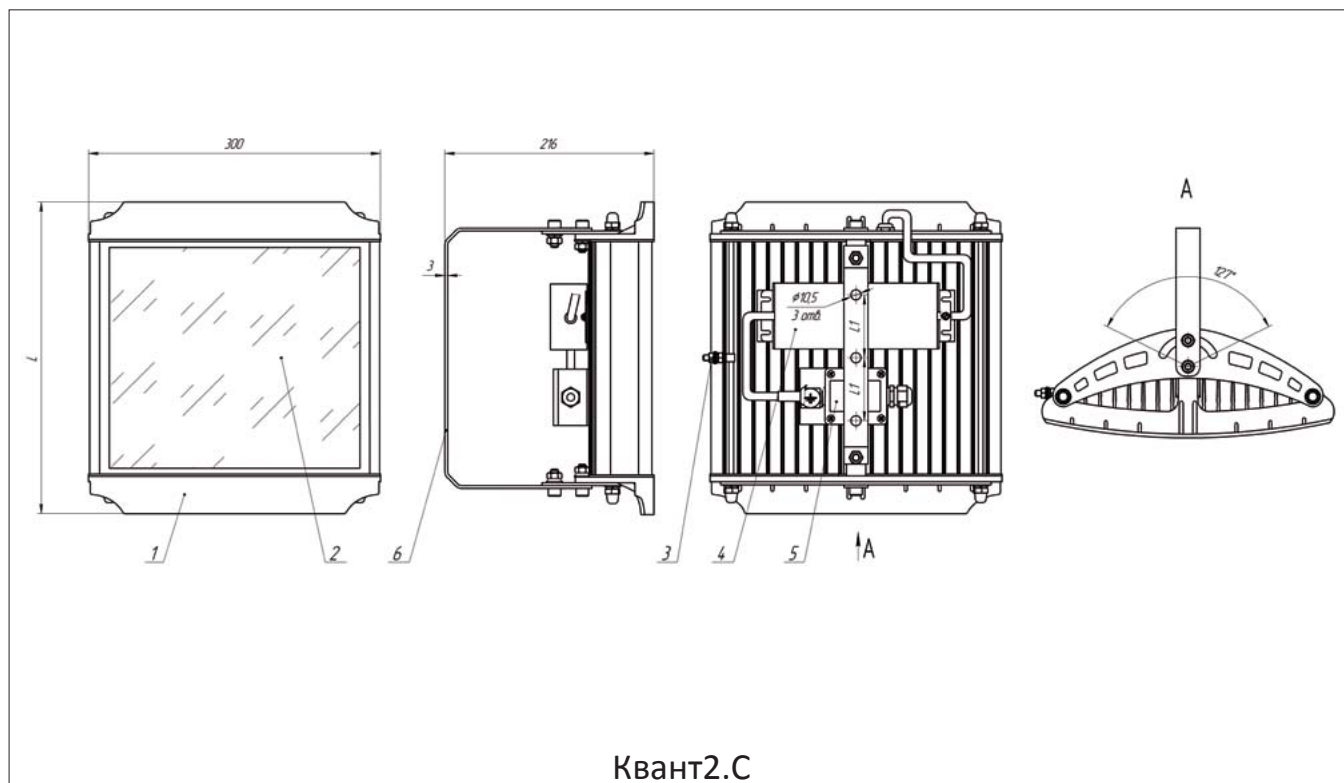


— C0 - C180 — C90 - C270

Светильники серии Квант2



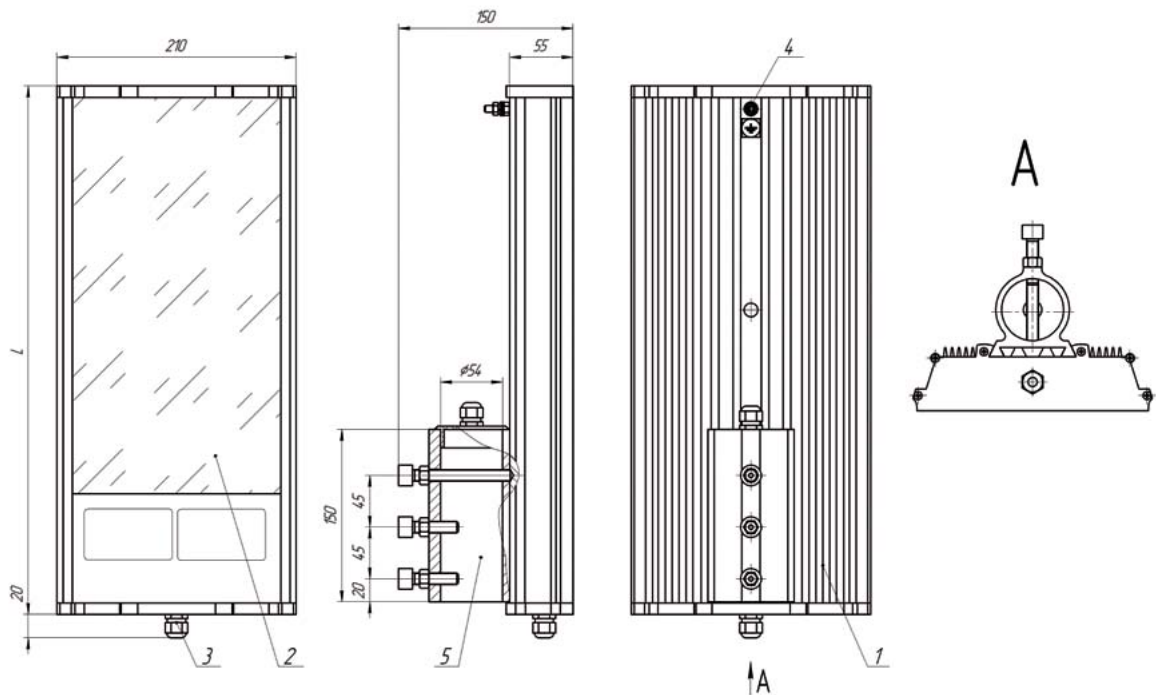
1 - корпус; 2 - поликарбонатное стекло; 3 - блок питания; 4 - клеммная колодка; 5 - зажим заземления М6



1 - корпус; 2 - поликарбонатное стекло; 3 - зажим заземления М6; 4 - блок питания; 5 - коробка соединительная; 6 - скоба

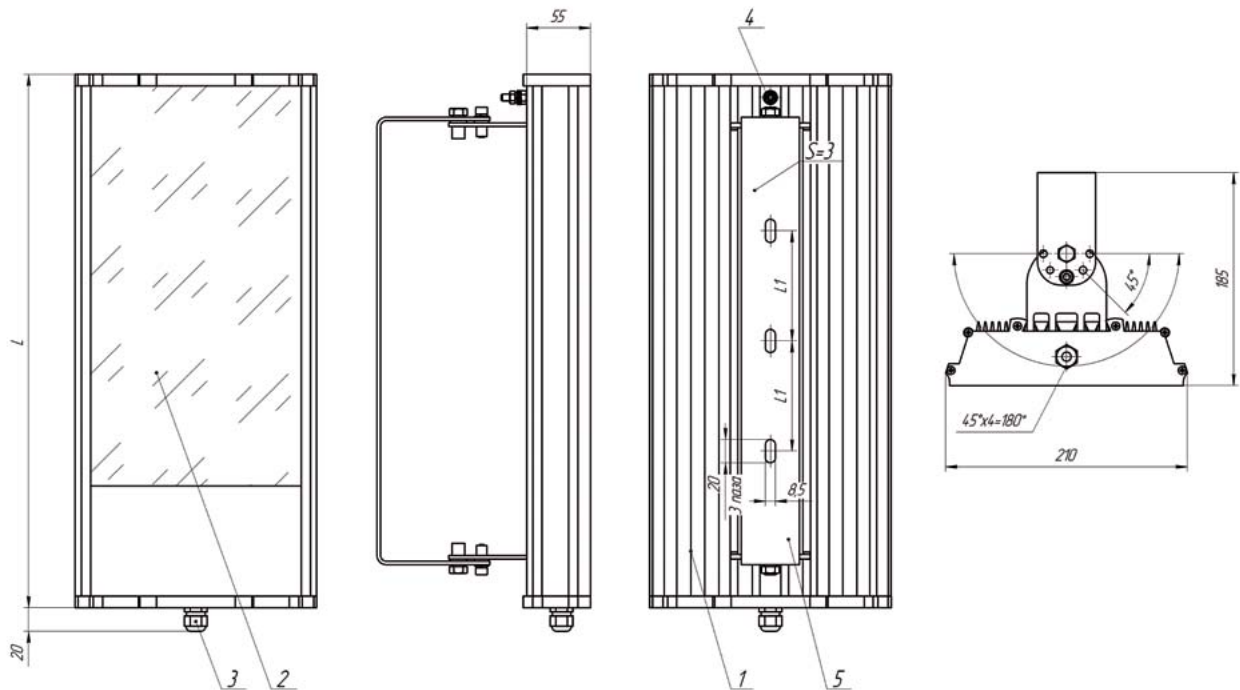


Светильники серии Квант2



Квант2/1.К

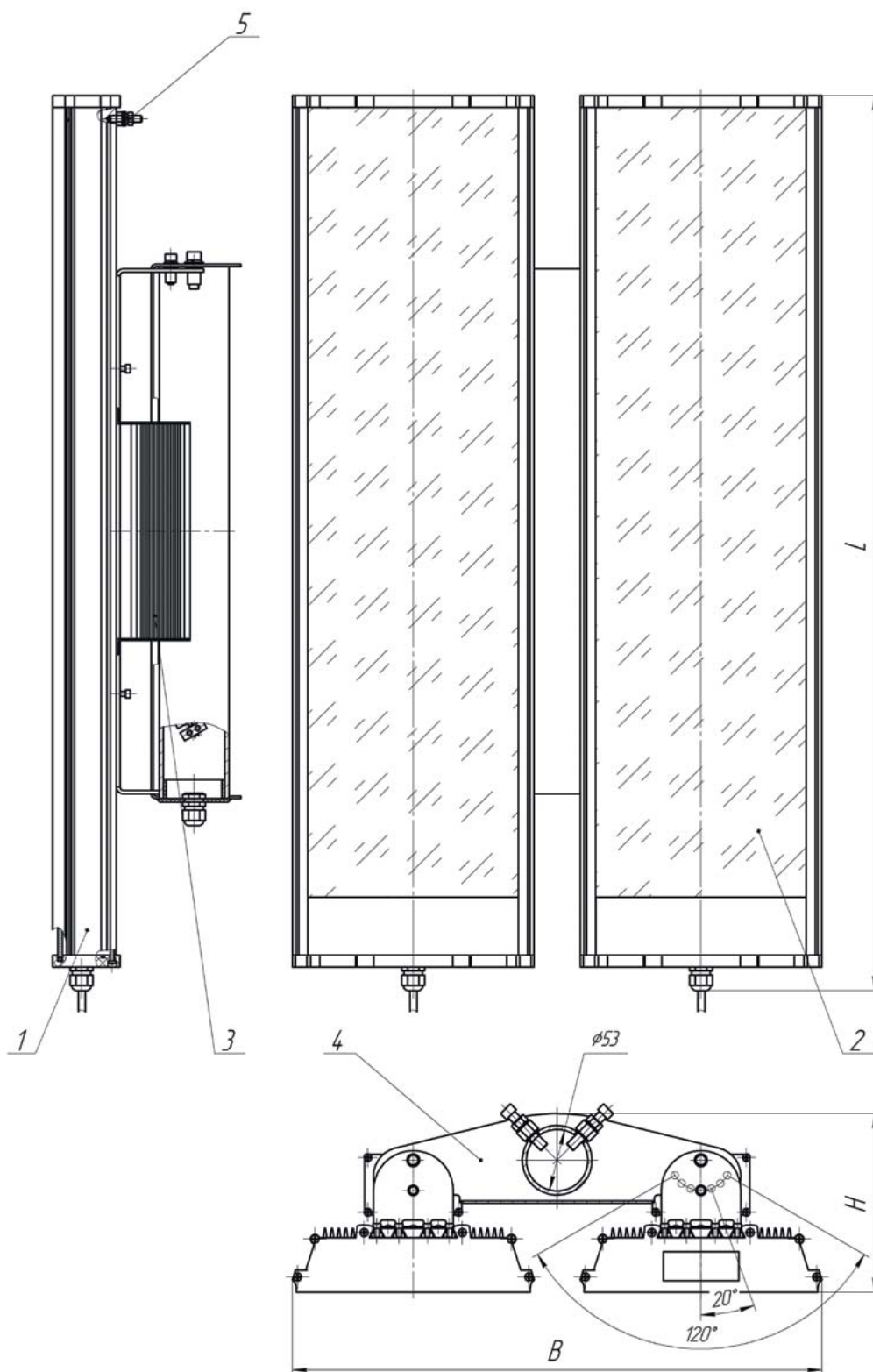
1 - корпус; 2 - поликарбонатное стекло; 3 - кабельный ввод; 4 - зажим заземления М6; 5 - консоль



Квант2/1.С

1 - корпус; 2 - поликарбонатное стекло; 3 - кабельный ввод; 4 - зажим заземления М6; 5 - скоба

Светильники серии Квант2



Квант2/1.К-2*2/140, Квант2/1.К-2*3/210, Квант2/1.К-2*4/280

1 - корпус; 2 - поликарбонатное стекло; 3 - блок питания; 4 - скоба, 5 - зажим заземления М6