

## Коробка разветвительная высоковольтная взрывозащищенная КРВ-6



Коробка разветвительная высоковольтная КРВ-6 предназначена для использования в качестве высоковольтного распределительного устройства в подземных электросетях участковых передвижных трансформаторных подстанций, а также соединения высоковольтных гибких и бронированных кабелей на поверхности, в помещениях обогатительных фабрик, в угольных шахтах всех категорий, опасных по газу метану и угольной пыли.

### Конструкция

Коробка выполнена в виде стальной взрывонепроницаемой конструкции напольного размещения на салазках. Эмалевое покрытие устойчиво к воздействию рабочих сред. Взрывонепроницаемая оболочка состоит из корпуса и крышки, соединенных невыпадающими болтами, одной или двух камер с вводами и кабельных вводов (диаметр вводимого кабеля от 34мм до 72мм) с механической защитой от выдергивания кабеля. Внутри корпуса установлена панель, на которой расположены три изолятора с зажимными колодками, при помощи которых осуществляется соединение силовых жил кабеля.

Камера с вводом служит для заливки массой МБ-90 ГОСТ 6997-77 жил бронированного кабеля. Коробка оснащена внутренними и наружными заземляющими зажимами.

### Комплектность

- Коробка - 1 шт.
- Паспорт - 1 экз.

### Структура обозначения

КРВ-6.Х1 Х2 Х3

КРВ-6 - коробка разветвительная высоковольтная, номинальное напряжение 6000В

Х1 - модификация:

- 01 - с одной камерой вводов для подключения бронированного кабеля, одним резервным вводом и двумя вводами для подключения гибкого кабеля
- 02 - с двумя камерами вводов для подключения бронированного кабеля и двумя кабельными вводами для подключения гибкого кабеля

Х2 - климатическое исполнение и категория размещения по ГОСТ 15150

Х3 - обозначение ТУ

Условное обозначение при заказе или в документации другого изделия:

Коробка КРВ-6.02 УХЛ5 ТУ 3148-015-50578968-2014



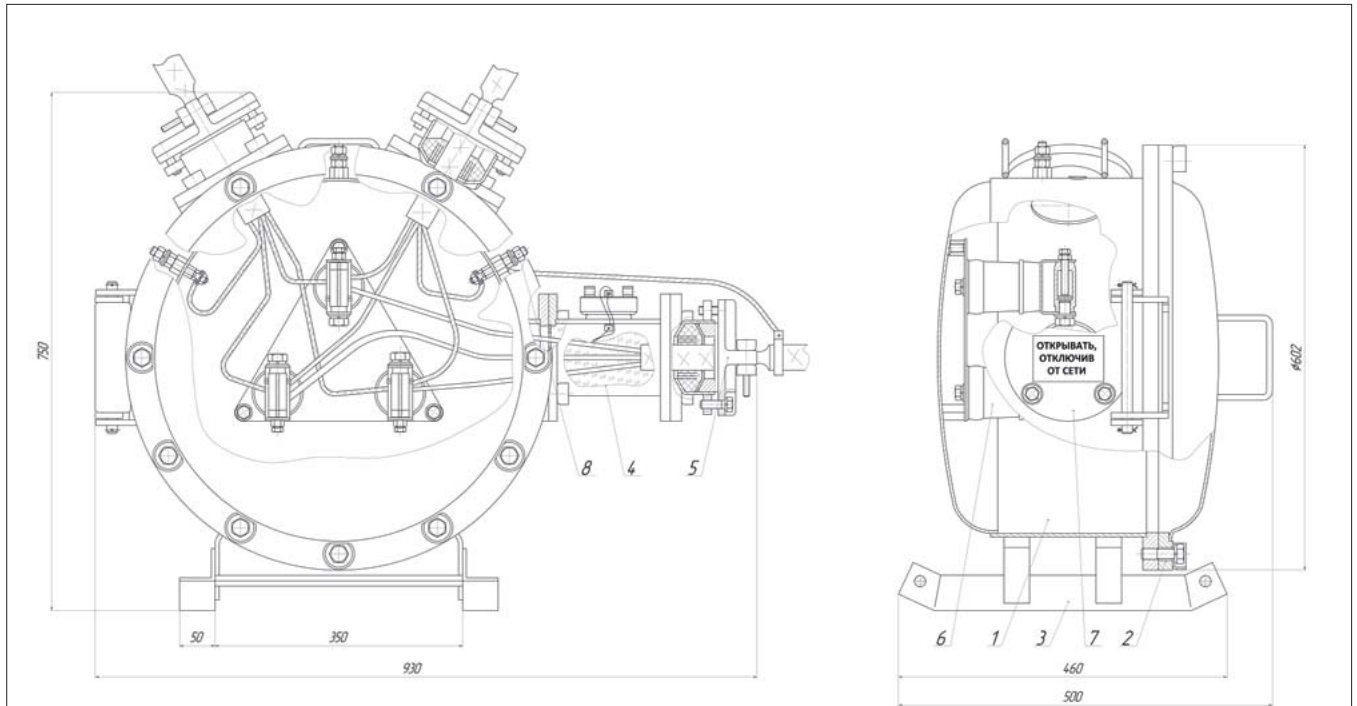
## Коробка разветвительная высоковольтная взрывозащищенная КРВ-6

### Технические характеристики

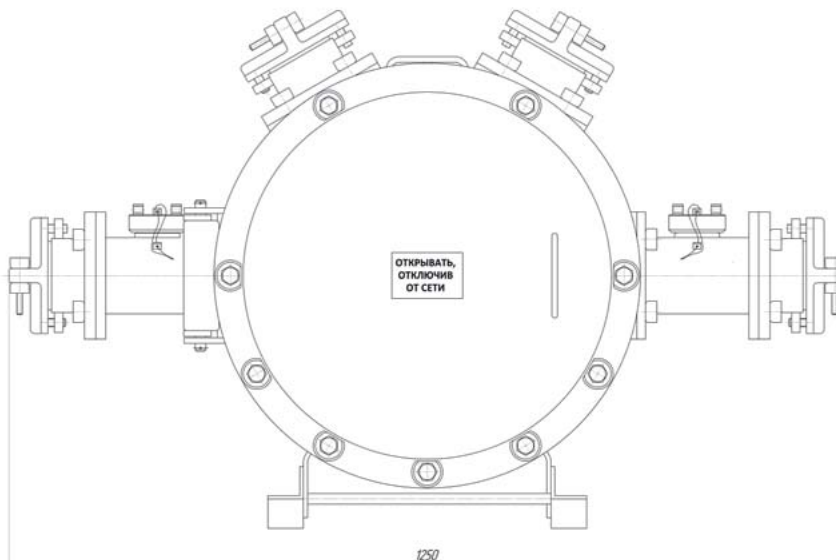
|  |                           |
|--|---------------------------|
| Технические условия  | ТУ 3148-015-50578968-2014 |
| Сертификат соответствия №  | ТС RU C-RU.МГ07.В.00178   |
| Исполнение (маркировка взрывозащиты)                             | PB Exd I                  |
| Климатическое исполнение и категория размещения по ГОСТ 15150    | УХЛ2,5                    |
| Температура окружающей среды, °С                                 | -30 ... +45               |
| Степень защиты от внешних воздействий                            | IP54                      |
| Группа механического исполнения по ГОСТ 17516.1                  | M1                        |
| Класс защиты от поражения электрическим током по ГОСТ 12.2.007.0 | I                         |
| Материал корпуса   | Сталь                     |

| Модификация                                       |                         | КРВ-6.01    | КРВ-6.02     |
|---|-------------------------|-------------|--------------|
| Номинальное напряжение, В                         |                         | 6000        |              |
| Номинальный ток, А                                |                         | 400         |              |
| Количество кабельных вводов, шт, для подключения: | - гибкого кабеля        | 2           | 2            |
|   | - бронированного кабеля | 1           | 2            |
|   | - резервный ввод        | 1           | -            |
| Количество камер вводов, шт                       |                         | 1           | 2            |
| Наружный диаметр подключаемых кабелей, мм:        | - наименьший            | 34          |              |
|   | - наибольший            | 72          |              |
| Габаритные размеры (L*В*Н), мм                    |                         | 950*750*550 | 1250*750*550 |
| Масса, кг   |                         | 105         | 110          |
| Срок службы, лет                                  |                         | 10          |              |
| Гарантийный срок, мес.                            |                         | 18          |              |

## Коробка разветвительная высоковольтная взрывозащищенная КРВ-6



КРВ-6.01



КРВ-6.02

- 1 - корпус; 2 - крышка; 3 - салазки; 4 - камера вводов; 5 - ввод кабельный; 6 - изолятор с клеммным зажимом; 7 - крышка резервного ввода; 8 - зажим заземляющий M12