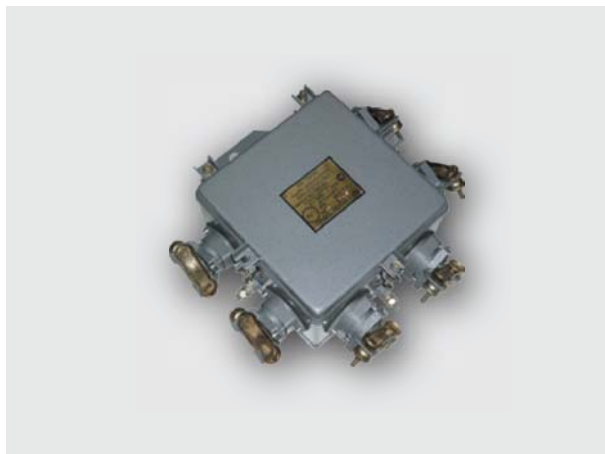


Коробки разветвительные серии КРН-250



Коробки КРН-250 предназначены для соединения и разветвления гибких кабелей, проводов с медными или алюминиевыми жилами на горнорудных предприятиях, предприятиях минерально-сырьевого комплекса и строительной индустрии, дробильно-сортировочных и обогатительных фабриках, шахтах, разрезах и других предприятиях не опасных по взрыву газа и пыли.

Конструкция

Коробка КРН-250 состоит из металлического корпуса и шарнирно закрепленной крышки. Антистатическое полимерно-порошковое покрытие защищает от воздействия атмосферных явлений и рабочих сред. Коробка имеет вводные устройства, обеспечивающие уплотнение гибких кабелей с наружным диаметром от 24мм до 52мм. Предусмотрена защита от выдергивания кабеля. В корпус вмонтированы шесть зажимов, закрепленных на изоляторах. Коробка оснащена тремя внутренними и тремя наружными элементами заземления. Имеется ручка для переноса и монтажа коробки на объекте.

В зависимости от количества кабельных вводов и диаметров проходных отверстий коробки выпускаются 25-ти исполнений.

Комплектность

- Коробка – 1 шт.
- Паспорт – 1 экз.
- Руководство по эксплуатации – 1 экз.

Структура обозначения

КРН – 250.Х1.Х2.Х3 Х4

КРН - коробка разветвительная, рудничное нормальное исполнение

250 – номинальный ток, А

Х1 – количество вводных устройств для кабеля с наружным диаметром $d(44...52)$ мм

Х2 – количество вводных устройств для кабеля с наружным диаметром $d(24...40)$ мм

Х3 – климатическое исполнение и категория размещения по ГОСТ 15150

Х4 - обозначение ТУ

Условное обозначение при заказе или в документации другого изделия:

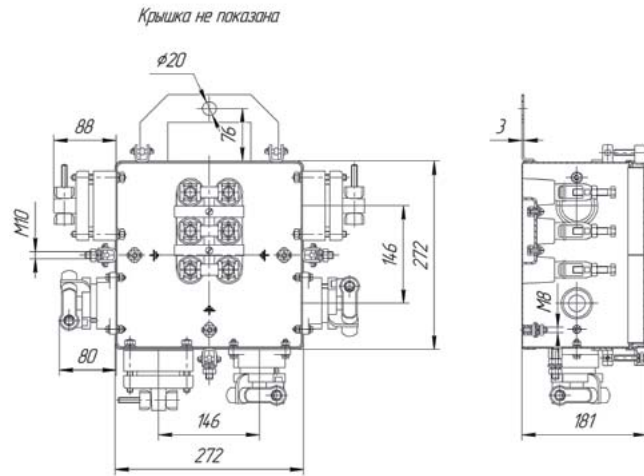
Коробка КРН-250.1.3.УХЛ5 ТУ 3148-012-50578968-2013

Коробки разветвительные серии КРН-250

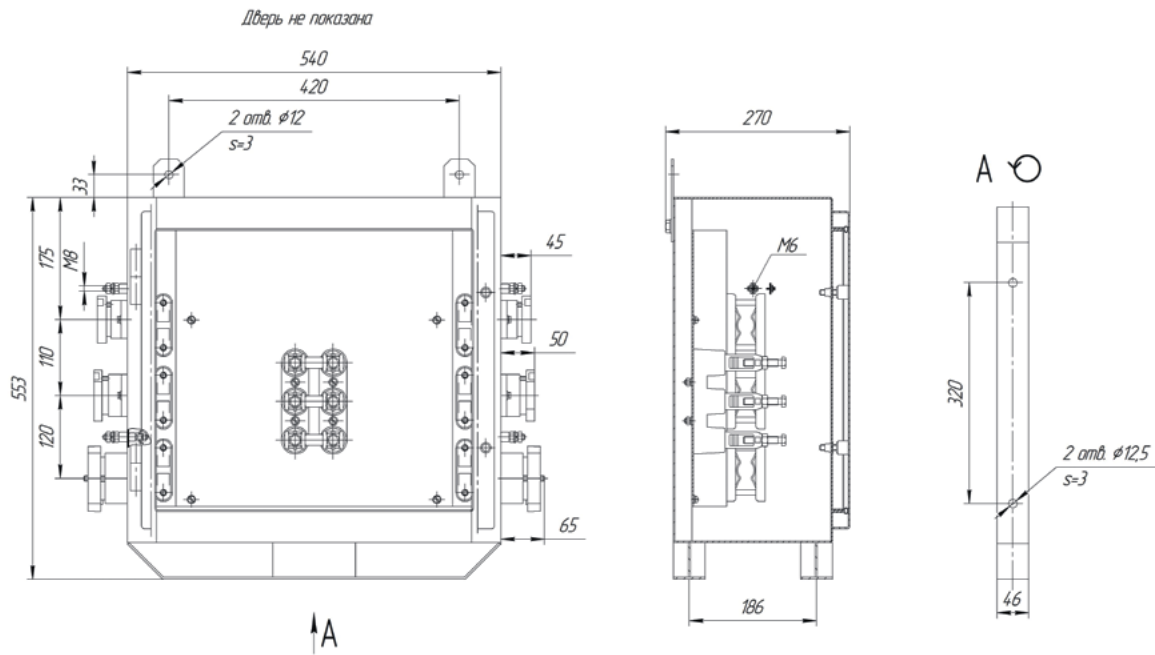
Технические характеристики

Технические условия	ТУ 3418-012-50578968-2013
Сертификат соответствия №	ТС RU C-RU.МН04.В00079
Исполнение (маркировка взрывозащиты)	РН1
Климатическое исполнение и категория размещения по ГОСТ 15150	УХЛ2,5
Температура окружающей среды, °С	-40 ... +40
Степень защиты от внешних воздействий	IP54
Группа механического исполнения по ГОСТ 17516.1	М1
Класс защиты от поражения электрическим током по ГОСТ 12.2.007.0	I

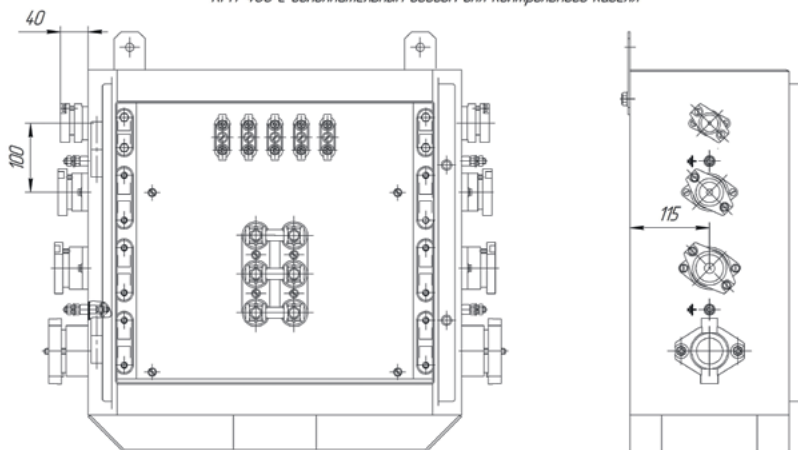
Модификация	Количество вводных устройств с наружным диаметром вводного кабеля, мм		Номинальное напряжение, В	Номинальный ток, А	Габаритные размеры (max), (H*L*В),мм	Масса, кг				
	44÷52	24÷40								
КРН-250.2.0	2	0	660	250	460*450*200	15,0				
КРН-250.3.0	3	0								
КРН-250.4.0	4	0								
КРН-250.5.0	5	0								
КРН-250.6.0	6	0								
КРН-250.1.1	1	1								
КРН-250.2.1	2	1								
КРН-250.3.1	3	1								
КРН-250.4.1	4	1								
КРН-250.5.1	5	1								
КРН-250.0.2	0	2								
КРН-250.1.2	1	2								
КРН-250.2.2	2	2								
КРН-250.3.2	3	2								
КРН-250.4.2	4	2								
КРН-250.0.3	0	3								
КРН-250.1.3	1	3								
КРН-250.2.3	2	3								
КРН-250.3.3	3	3								
КРН-250.0.4	0	4								
КРН-250.1.4	1	4								
КРН-250.2.4	2	4								
КРН-250.0.5	0	5								
КРН-250.1.5	1	5								
КРН-250.0.6	0	6								
Срок службы, лет	10									
Гарантийный срок, мес.	12									



КРН-250



КРН-400 с дополнительным вводом для контрольного кабеля



КРН-400