

Коробки клеммные переходные серии КПК



Коробки КПК предназначены для коммутации {ручного подключения и отключения} гибких или бронированных силовых кабелей с медными или алюминиевыми жилами в цепях переменного тока, питающих погружные электроцентробежные установки {УЭЦН} нефтепромыслов, при проведении технологических, регламентных или аварийных работ на открытом воздухе.

Конструкция

Коробка КПК состоит из прямоугольного металлического корпуса и шарнирно закрепленной дверцы. Антистатическое полимерно-порошковое покрытие защищает от воздействия атмосферных явлений и рабочих сред. В корпусе на изоляторах установлены зажимы контактные для подключения жил кабелей. Предусмотрена защита от выдергивания кабеля. В зависимости от исполнения, коробки могут изготавливаться как с установленными кабельными вводами, так и без них.

Внутри и снаружи установлены заземляющие зажимы. Все уплотнения выполнены из резиновой смеси. Тип монтажа: на трубу диаметром 73мм или на плоскость.

Комплектность

- Коробка - 1 шт.
- Паспорт - 1 экз.
- Комплект крепежных деталей КПК-1, КПК-2:
- скоба 8.06.140.730 или 8.06.140.730 -01 - 2 шт.; • болт М8-6gx20.36.019 ГОСТ 5915 - 4 шт.;
- гайка М8-6Н.5.019 ГОСТ 5915 - 4 шт.; • шайба С8x1,5.01.08кп0115 ГОСТ 11371-78 - 8 шт.;
- шайба 8.65Г.019 - 4 шт.
- Комплект крепежных деталей КПК-2К:
- кронштейн 8.06.120.094 - 2 шт.; • шпилька 8.06.932.094 - 4 шт.; • втулка 8.06.215.168 - 4 шт.;
- шайба С12x1,5.01.08кп0115 ГОСТ 11371 - 8 шт.; • шайба 12.65Г.019 - 4 шт.
- Комплект инструмента:
- ключ специальный с наружным шестигранником 5 мм - 1 шт.

Структура обозначения

КПК-Х1 Х2 Х3

КПК - коробка переходная клеммная

Х1 - модификация:

1 - наружный диаметр кабеля {16...30} мм, 1 - 100А

2 - наружный диаметр кабеля {25...44} мм, 1 - 200А

2К - овальный кабельный ввод, 1 - 200А

3 - наружный диаметр кабеля {10...72} мм, 1 - 400А

Х2 - климатическое исполнение и категория размещения по ГОСТ 15150

Х3 - обозначение ТУ

Условное обозначение при заказе или в документации другого изделия

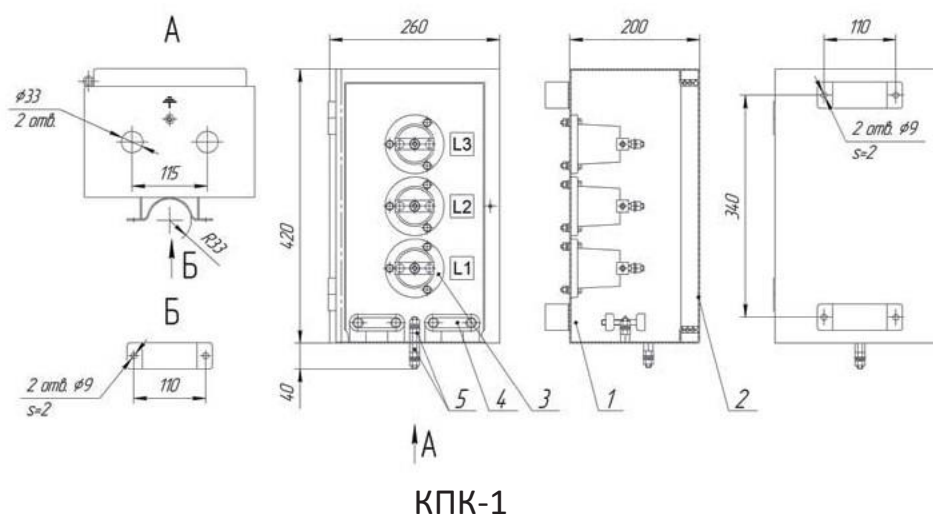
Коробка КПК-1 УХЛ1 ТУ 3414-011-50578968-2013

Коробки клеммные переходные серии КПК

Технические характеристики

| | | |
|--|----------------------|---------------------------|
| Технические условия | | ТУ 3414-011-50578968-2013 |
| Сертификат соответствия № | | РОСС RU. АВ24.Н06804 |
| Исполнение {маркировка взрывозащиты} | КПК-1, КПК-2, КПК-2К | общепромышленное |
| | КПК-3 | РН1 |
| Климатическое исполнение и категория размещения по ГОСТ 15150 | | УХЛ1 |
| Температура окружающей среды, 0С | | -60 . +40 |
| Степень защиты от внешних воздействий | КПК-1 | 1Р23 |
| | КПК-2 | 1Р56 |
| | КПК-2К | 1Р43 |
| | КПК-3 | 1Р54 |
| Группа механического исполнения по ГОСТ 17516.1 | | М1 |
| Сейсмостойкость по шкале MSK-64, балл | | 9 |
| Класс защиты от поражения электрическим током по ГОСТ 12.2.007.0 | | 1 |

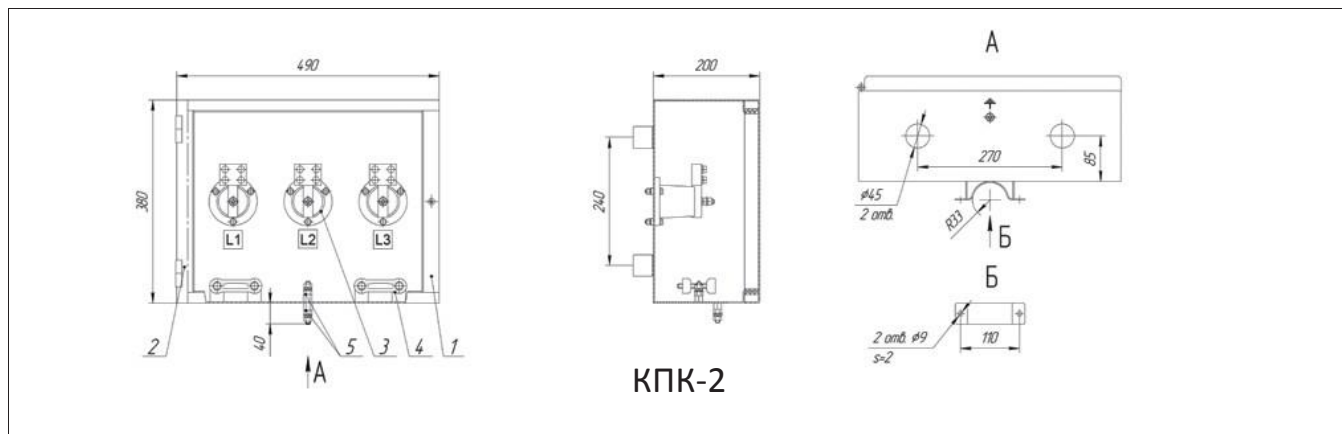
| Модификация | КПК-1 | КПК-2 | КПК-2К | КПК-3 |
|--|-------------|-------------|---------------------|----------------------------|
| Коммутируемое линейное номинальное напряжение, В | 3500 | | 3500; 4500 | 6000 |
| Номинальный ток фазы, А | 100 | 200 | 200 | 400 |
| Сечение жил силового кабеля, мм ² | 10...25 | 10...50 | 10...50 | 25...120 |
| Количество кабельных вводов, шт./Наружный диаметр кабеля, мм | 2/{16...30} | 2/{25...44} | 1/овальный {132*50} | 4/{36...72} 2/{10...25} |
| Сопротивление изоляции в нормальных условиях, МОм | ◆0 | | ◆0 | ◆0 |
| Электрическая прочность изоляции, кВ | ◆0 | | ◆0 | ◆2 |
| Гарантийное число коммутаций | ◆200 | | | |
| Габаритные размеры {L*B*H}, мм | 260*190*420 | 490*190*380 | 490*190*380 | 1160*720*370 |
| Масса, кг | 7,5 | 9,5 | 9,5 | 100,0 |
| Срок службы, лет | 10 | | | |
| Гарантийный срок, мес. | 24 | | | |



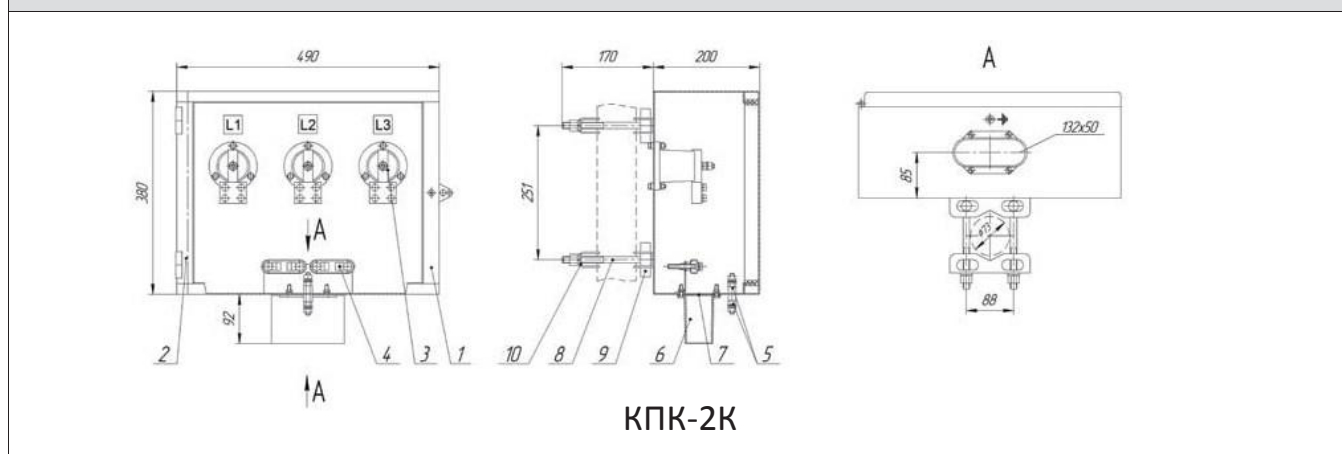
1 - корпус; 2 - дверца; 3 - изолятор с клеммой; 4 - скоба крепления кабеля;

5 - зажим заземления М8

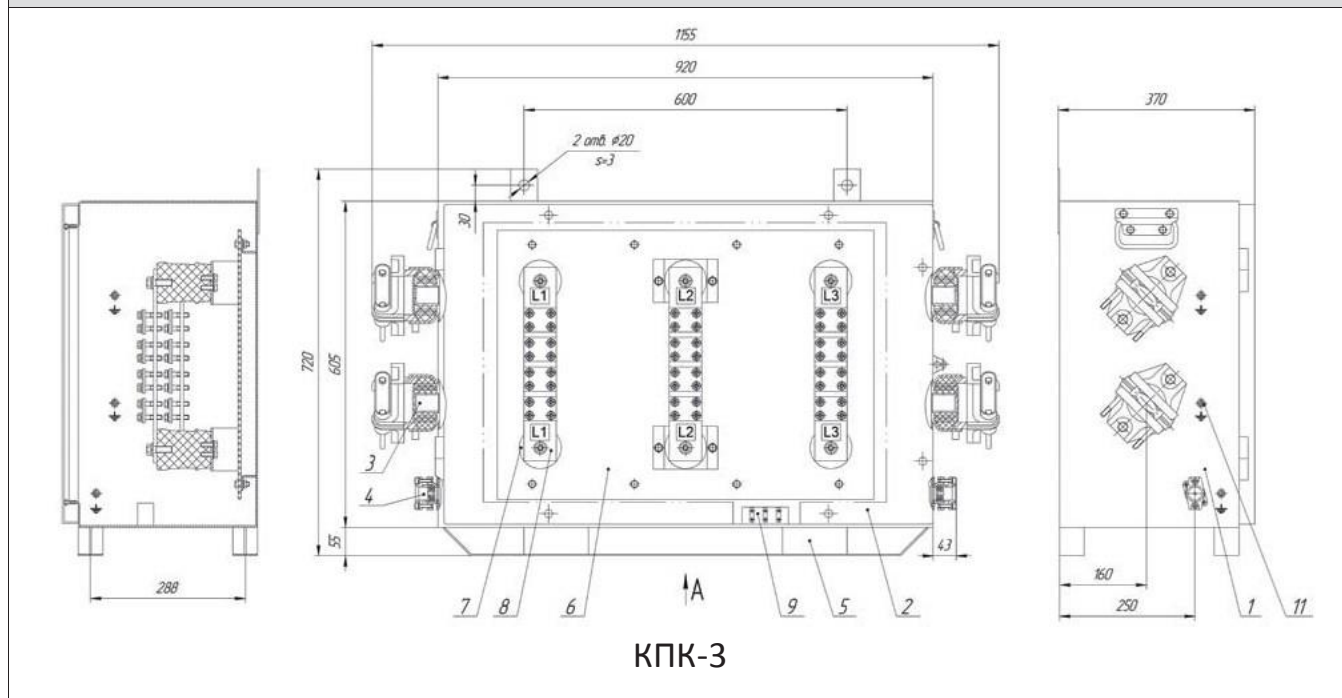
Коробки клеммные переходные серии КПК



1 - корпус; 2 - дверца; 3 - изолятор с клеммой; 4 - скоба крепления кабеля; 5 - зажим заземления М8



1 - корпус; 2 - дверца; 3 - изолятор с клеммой; 4 - скоба крепления кабеля; 5 - зажим заземления М8;
6 - фланец; 7 - прокладка; 8 - шпилька М12; 9 - втулка; 10 - кронштейн



1 - корпус; 2 - дверь; 3 - кабельный ввод J72 мм; 4 - кабельный ввод J25 мм; 5 - салазки; 6 - монтажная панель;
7 - изолятор; 8 - шина медная; 9 - клеммы; 10 - внутренний зажим заземления М8; 11 - наружный зажим заземления М8