



Коробки соединительные взрывозащищенные типа КП



Коробки соединительные предназначены для соединения и разветвления гибких или бронированных кабелей с медными или алюминиевыми жилами, в цепях переменного или постоянного тока.

Преимущества

- Высокое качество изготовления
- Высокая степень защиты от внешних воздействий
- Высокая механическая прочность к ударам, вибрации и легкий вес
- Высокая термостойкость, стойкость к УФ излучению, антистатичность
- Удобное подключение жил кабелей к клеммным зажимам
- Применение невыпадающих винтов
- Инженерная поддержка. Помощь в подборе корпуса в соответствии с требованиями заказчика и предоставление чертежей
- Короткие сроки поставки

Конструкция

Коробки состоят из оболочки, образованной прямоугольной формы корпусом и крышкой. Материал изготовления: армированный стекловолокном термореактивный премикс. Материал корпуса и компонентов химически стоек по отношению к рабочим средам, в т.ч. щелочам и кислотам и устойчив к УФ излучению, фрикционно искробезопасный.

Корпус и крышка соединяются невыпадающими винтами. Специальная лабиринтная система уплотнения стыка крышки и корпуса дополнительно защищает уплотнитель от воздействия окружающей среды и обеспечивает высокую степень защиты. Применение морозостойкого уплотнителя обеспечивает эксплуатацию коробок в температурном режиме $\{-60..+45\}^{\circ}\text{C}$.

В зависимости от количества клеммных зажимов {6, 12, 24, 48} коробки выпускаются пяти модификаций - КПб, КПб.1, КП12, КП24, КП48.

Коробки КПб, КПб.1, КП12, КП24 к внешним элементам крепятся болтами через четыре установочных отверстия, расположенные в корпусе и не связанные ни с системой уплотнения, ни с крепежными болтами крышки. Коробка КП 48 крепится болтами через четыре установочных отверстия, расположенных на внешней скобе корпуса.

Внутри корпуса крепятся клеммные колодки с винтовыми зажимами. Возможна комплектация пружинными и винтовыми клеммными зажимами с посадкой на DIN-рейку.

На боковых поверхностях коробки размещаются кабельные вводы, в которых установлены взрывозащищенные заглушки, обеспечивающие герметичность при транспортировке и позволяющие использовать коробку с пустыми вводами (без кабеля), сохраняя при этом заданный



Коробки соединительные взрывозащищенные типа КП

уровень взрывозащиты. При вводе кабеля заглушка удаляется.

Маркировочные надписи и таблички выполнены из металлизированного полимера, свойства и эксплуатационные характеристики которого обеспечивают сохранность маркировки на протяжении всего срока эксплуатации изделий. Маркировочные надписи коробок КПБ, КПБ.1, КП12 выполнены методом прессования.

Комплектность

- Коробка в комплекте с кабельными вводами и клеммными зажимами - 1 шт.
- Комплект крепежных деталей для КПБ, КПБ.1, КП12:
 - Винт М4-бгх30.3б.019 - 2 шт.
 - Шайба 4.65Г.019 - 2 шт.
 - Шайба С4х0,7.01.019 - 2шт.
- Комплект крепежных деталей для КП24/КП48:
 - Винт М6-бгх25.3б.019 - 2 шт./4 шт.
 - Шайба б.65Г.019 - 2 шт./4 шт.
 - Шайба С6х1.01.019 - 2шт./4 шт.
- Руководство по эксплуатации - 1 экз./20
- Паспорт - 1 экз.

Структура обозначения

КПХ1П 1Х2{ХЗ}-2Х2{ХЗ}-3Х2{ХЗ}-4Х2{ХЗ} Х4 Х5 Х6

КП - коробка соединительная с повышенной надежностью против взрыва

Х1 - количество клеммных зажимов б, 12, 24, 48

П - применение пружинных клеммных зажимов. В случае применения винтовых клеммных зажимов - индекс «П» не ставится

1, 2, 3, 4 - обозначение условного диаметра проходных отверстий кабельных вводов, где:

- 1 - ввод с диаметром вводимого кабеля 7.12 мм;
- 2 - ввод с диаметром вводимого кабеля 10.24 мм;
- 3 - ввод с диаметром вводимого кабеля 18.29 мм;
- 4 - ввод с диаметром вводимого кабеля 22.40 мм.

Х2 - количество кабельных вводов каждого заказываемого диаметра {при количестве вводов более 9 цифры, обозначающие количество вводов указываются в скобках};

ХЗ - место установки кабельного ввода А, Б, В, Г, Д, Е, Ж, З, И, К, Л

Х4 - номинальное напряжение, В;

Х5 - климатическое исполнение и категория размещения по ГОСТ 15150

Х6 - обозначение ТУ

Условное обозначение при заказе или в документации другого изделия:

Коробка соединительная на номинальное напряжение 380В, на 24 клеммных винтовых зажима, с условными диаметрами проходных отверстий: 2х12 мм {2 шт.} с расположением «З, Ж», 25мм {2шт.} с расположением «Г, Д», 30мм {1 шт.} с расположением «Е», 40 мм {1 шт.} с расположением «В», климатического исполнения У1.

Коробка КП24 14{ЗЖ}-22{ГД}-31{Е}-41{В} 380 У1 ТУ 3424-039-50578968-2013.



Коробки соединительные взрывозащищенные типа КП

Технические характеристики


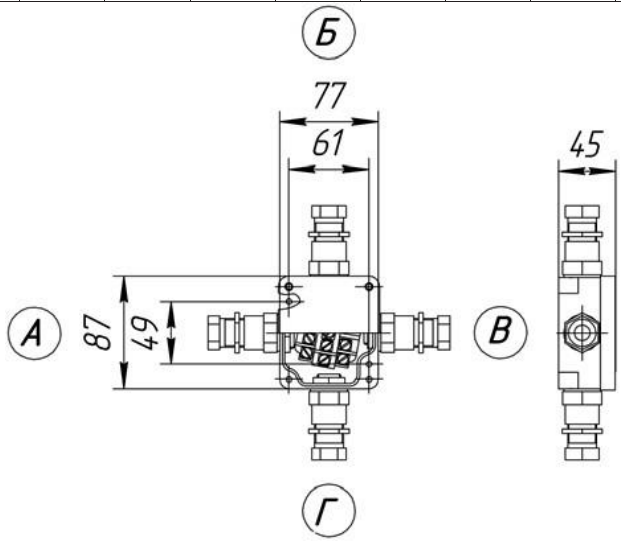
Технические условия	ТУ 3424-039-50578968-2013	
Сертификат соответствия №	TC RU C-RU.MH04.B.00080	
Сертификат соответствия системы добровольной сертификации ГАЗПРОМСЕРТ	Г000.RU.1131.H00330	
Маркировка взрывозащиты	2Exell T5 0ExialICT6	
Климатическое исполнение и категория размещения	У1, УХЛ1, ХЛ1	
Температура окружающей среды, 0С	-60 .. +45	
Степень защиты от внешних воздействий	IP65	
Группа механического исполнения по ГОСТ 17516.1	М7	
Сейсмостойкость по шкале MSK-64, балл	9	
Материал корпуса	армированный стекловолокном термореактивный премикс	
Материал крышки	КПб; КП12	армированный стекловолокном термореактивный премикс
	КП24; КП48	Сталь

Модификация		КПб	КПб.1	КП12	КП24	КП48
Номинальное напряжение питания, В	силовые цепи	380			380, 660	
	искробезопасные цепи	60			60	
Номинальный ток, А		10			25	
Максимальный ток искробезопасных цепей, А		5				
Количество клеммных зажимов, шт.		6		12	24	48
Сечение подключаемых жил кабеля, мм ²		0,75.2,5			2,5.4	
Максимальное количество проводов для кабельных вводов вводов ф12, ф25, ф30, ф40	на клемму	2 {одного сечения}				
	на коробку	24	24	48	96	192
Максимально допустимая рассеиваемая мощность, Вт		10		20	75	150
Габаритные размеры {L*B*H}, мм		184*194*47	115*232*67	184*258*66	271*251*78	454*244*86
Масса, кг		0,6	1,1	1,5	2,5	4,5
Срок службы, лет		12				
Гарантийный срок, мес.		36				


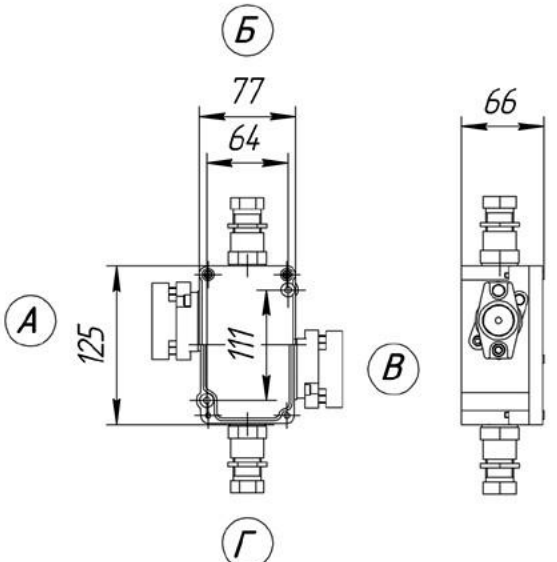


Коробки соединительные взрывозащищенные типа КП

КП6											
Обозначение кабельного ввода	Сторона установки кабельных вводов										
	А	Б	В	Г	Д	Е	Ж	З	И	К	Л
Ввод ф12 КП.01	1	1	1	1	-	-	-	-	-	-	-
Ввод ф12 КП.01-01 сдв.	-	-	-	-	-	-	-	-	-	-	-
Ввод ф25 КП.02	1	1	1	1	-	-	-	-	-	-	-
Ввод ф30 КП.03	-	-	-	-	-	-	-	-	-	-	-
Ввод ф40 КП.04	-	-	-	-	-	-	-	-	-	-	-

КП6.1											
Обозначение кабельного ввода	Сторона установки кабельных вводов										
	А	Б	В	Г	Д	Е	Ж	З	И	К	Л
Ввод ф12 КП.01	1	1	1	1	-	-	-	-	-	-	-
Ввод ф12 КП.01-01 сдв.	-	-	-	-	-	-	-	-	-	-	-
Ввод ф25 КП.02	1	1	1	1	-	-	-	-	-	-	-
Ввод ф30 КП.03	-	-	-	-	-	-	-	-	-	-	-
Ввод ф40 КП.04	-	-	-	-	-	-	-	-	-	-	-


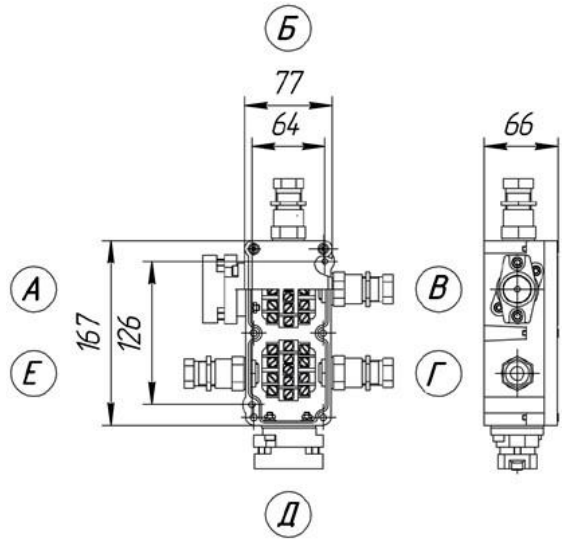





Коробки соединительные взрывозащищенные типа КП


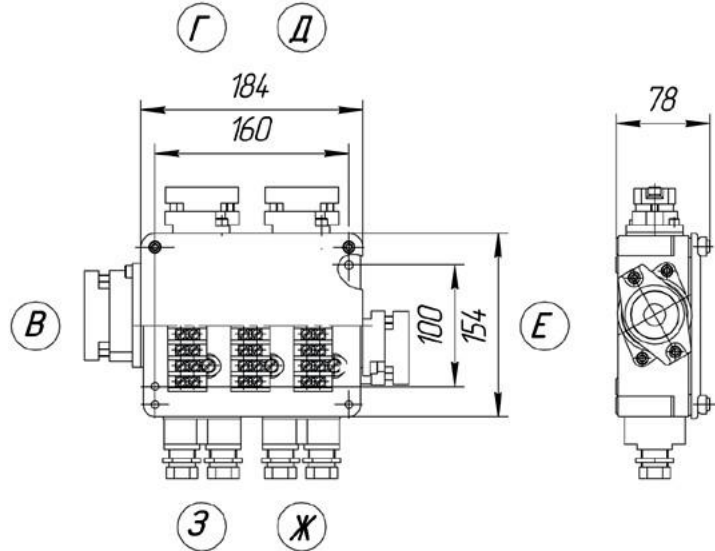
КП12

Обозначение кабельного ввода	Сторона установки кабельных вводов										
	А	Б	В	Г	Д	Е	Ж	З	И	К	Л
Ввод ф12 КП.01	1	1	1	1	1	1	-	-	-	-	-
Ввод ф12 КП.01-01 сдв.	-	-	-	-	-	-	-	-	-	-	-
Ввод ф25 КП.02	1	1	1	1	1	1	-	-	-	-	-
Ввод ф30 КП.03	-	-	-	-	-	-	-	-	-	-	-
Ввод ф40 КП.04	-	-	-	-	-	-	-	-	-	-	-


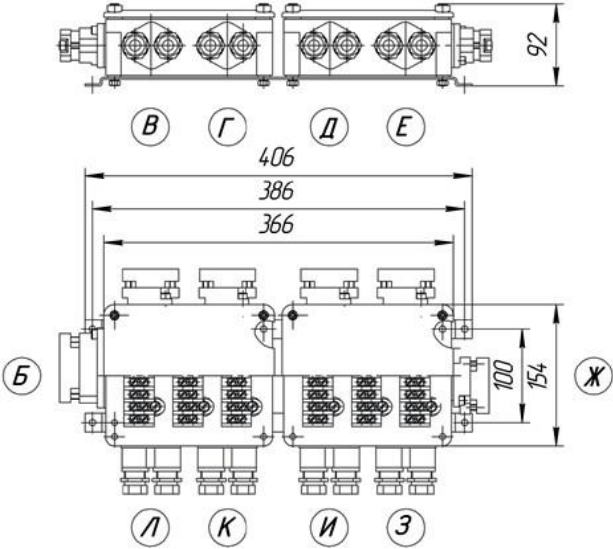
КП24

Обозначение кабельного ввода	Сторона установки кабельных вводов										
	А	Б	В	Г	Д	Е	Ж	З	И	К	Л
Ввод ф12 КП.01	-	-	-	-	-	-	-	-	-	-	-
Ввод ф12 КП.01-01 сдв.	-	-	1	1	1	1	1	1	-	-	-
Ввод ф25 КП.02	-	-	1	1	1	1	1	1	-	-	-
Ввод ф30 КП.03	-	-	1	1	1	1	1	1	-	-	-
Ввод ф40 КП.04	-	-	1	1	1	1	1	1	-	-	-

Коробки соединительные взрывозащищенные типа КП

КП48												
Обозначение кабельного ввода	Сторона установки кабельных вводов											
	А	Б	В	Г	Д	Е	Ж	З	И	К	Л	
Ввод ф12 КП.01	-	-	-	-	-	-	-	-	-	-	-	-
Ввод ф12 КП.01-01 сдв.	-	1	1	1	1	1	1	1	1	1	1	1
Ввод ф25 КП.02	-	1	1	1	1	1	1	1	1	1	1	1
Ввод ф30 КП.03	-	1	1		1		1	1		1		1
Ввод ф40 КП.04	-	1	1		1		1	1		1		1

Кабельные вводы				
Обозначение	Условное обозначение	Наружный диаметр вводимого кабеля, мм	Размер выступающей части ввода над корпусом, мм	Масса не более, кг
Ввод ф12 КП.01	1	7...12	50	0,048
Ввод ф12 КП.01-01 сдв.	1 сдв.	2x{7...12}	50	0,135
Ввод ф25 КП.02	2	10...24	40	0,09
Ввод ф30 КП.03	3	18...29	42	0,19
Ввод ф40 КП.04	4	22...40	50	0,24