

## Фонарь осветительный аккумуляторный ФОС



Фонарь предназначен в качестве переносного светильника для местного освещения и может быть использован в любых отраслях промышленности (кроме взрывоопасных производств), структурах МЧС, строительстве, транспорте в т.ч железнодорожном и метрополитене, жилищно-коммунальном хозяйстве, быту.

### Преимущества

- Высокая механическая прочность корпуса и светопропускающего элемента
- Применение источника света нового поколения - сверхярких светодиодов
- Применены современные герметичные Li-ion батареи с функциями защиты от перезарядки и глубокой разрядки батареи

### Конструкция

Фонарь состоит из корпуса с ручкой, в который встроена аккумуляторная батарея, светодиодный модуль, зарядный узел. Фонарь оснащен плечевым ремнем. Корпусные детали выполнены из антистатичного, ударопрочного пластика. Светопропускающий элемент - из высокопрочного поликарбоната, толщиной 3мм.

Включение/выключение светодиодного модуля, а также выбор режима его работы осуществляется с помощью кнопки переключателя, которая закрыта резиновым колпачком для защиты от попадания воды. Источником света служит сверхяркий светодиод для основного режима и дополнительные светодиоды для светосигнального режима освещения. Световой поток регулируется нажатием и удерживанием кнопки.

Видимость светового сигнала в темное время суток не менее 300м, в светлое не менее 100м.

### Комплектность

- Фонарь – 1 шт.
- Руководство по эксплуатации – 1 экз.

### Структура обозначения

ФОС-Х1 Х2 Х3

ФОС - фонарь осветительный

Х1- модификация:

- 3 - режим освещения - основной, источник света – белый светодиод
- 3С - режимы освещения - основной и сигнальный, источник света – светодиоды белого, красного и зеленого свечения

Х2 - климатическое исполнение и категория размещения по ГОСТ 15150

Х3 - обозначение ТУ

## Фонарь осветительный аккумуляторный ФОС

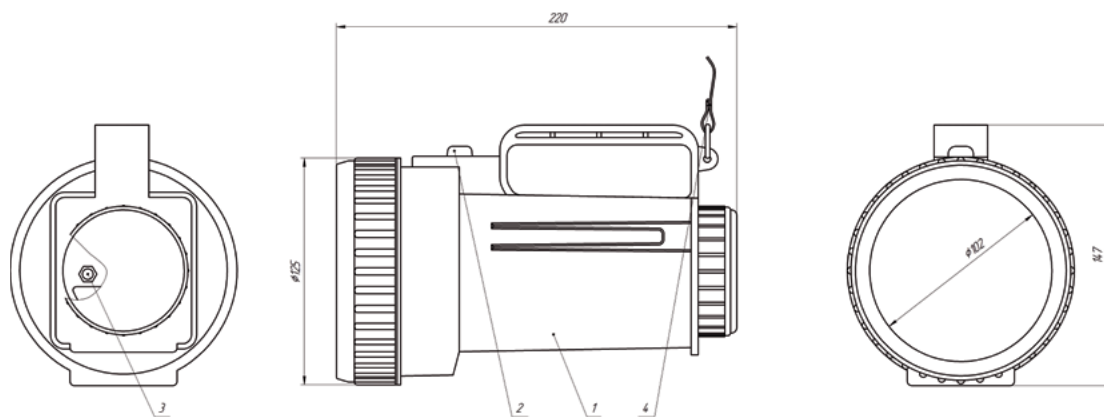
Условное обозначение при заказе или в документации другого изделия:

Фонарь ФОС-3С УХЛ1.1 ТУ 3468-003-50578968-2014

### Технические характеристики

Технические условия	ТУ 3468-003-50578968-2014
Сертификат соответствия №	РОСС RU.AB28.H16468
Исполнение (маркировка взрывозащиты)	общепромышленное
Климатическое исполнение и категория размещения по ГОСТ 15150	УХЛ1.1*
Температура окружающей среды, °С	-40 ... +45
Степень защиты от внешних воздействий	IP67
Группа механического исполнения по ГОСТ 17516.1	M1
Класс защиты от поражения электрическим током по ГОСТ 12.2.007.0	III
Материал корпуса	Полипропилен

Наименование ОП		ФОС-3	ФОС-3С
Источник света	рабочий режим	светодиодный модуль белого свечения	
	светосигнальный режим	-	светодиоды красного и зеленого свечения
Световой поток, лм		60	
Угол распределения света, град		8	
Источник питания	тип	Li-ion	
	емкость, А*ч	2,6	
	напряжение, В	3,7	
Продолжительность непрерывной работы, ч		10	
Масса, кг		0,5	
Габаритные размеры (L*В*Н), мм		125*220*147	
Номинальный ресурс работы	источник света, ч	10 000	
	источник питания, цикл	700	
Срок службы, мес.		60	
Гарантийный срок, мес		12	



1 - корпус; 2 - кнопка включения и переключения режимов освещения;  
3 - гнездо для подключения к сети 220В; 4 - плечевой ремень.