

Аппараты осветительные шахтные АОШ предназначены для питания сетей освещения, устройств автоматики, телемеханики и другой подобной нагрузки. Находят применение в шахтах и подземных выработках, опасных по газу (метану) и угольной пыли, надшахтных зданиях, в которых применяется электрооборудование в исполнении «РВ» и предприятиях мукомольной промышленности.

Аппараты выпускаются различных модификаций в зависимости от потребляемой мощности 1,6; 2,5; 4; 5; 6 кВА, напряжения питания первичной обмотки трансформатора 660/380В или 1140/660В, вторичной обмотки трансформатора 133/230В, 36В или вторичной обмотки трансформатора 38В, конструктивных особенностей Б1 или Б1.1.

Функции

- Защита первичной обмотки силового трансформатора.
- Защита от токов короткого замыкания в цепях нагрузки 133/230В и 38В.
- Максимальная длина одного защищаемого кабеля (сечением жилы 6 мм²) при уставке тока короткого замыкания: 10А – 1100м, 20А – 600м.
- Максимальная длина линии освещения (сечением жилы 6 мм²) при уставке тока короткого замыкания: 10А – 2200м, 20А – 1200м.
- Защита от токов утечки в цепях нагрузки 133/230 В.
- Предупредительная защита и блокировка цепей нагрузки при снижении величины сопротивления изоляции ниже допустимой.
- Транзит высшего напряжения (предусмотрен отдельный кабельный ввод).

Конструкция

Аппараты выпускаются в двух конструктивных исполнениях.

- Б1- представляет собой стальную взрывонепроницаемую оболочку, установленную на салазки и разделенную на четыре взрывонепроницаемых отделения, закрытых крышками.
 - Отделение выводов с двумя кабельными вводами для подключения кабеля диаметром 16...24мм и двумя кабельными вводами для подключения кабеля диаметром 18...29мм находится с левой стороны корпуса. В отделении установлены проходные зажимы для подключения нагрузки 36В, зажимы для коммутации обмоток НН, зажим для дополнительного заземления и зажимы для подключения нагрузки.
 - Вводное устройство, находящееся с правой стороны корпуса, состоит из двух отделений: разъединителя, в котором установлены автоматический выключатель и проходные клеммы, подключенные к силовому трансформатору и вводов с двумя кабельными вводами для подключения кабеля питания диаметром 18...29мм, в котором установлены проходные зажимы

Аппараты осветительные шахтные серии АОШ

для подключения источника питания и зажимы для коммутации обмоток ВН.

- Аппаратное отделение, в котором смонтирован силовой трансформатор и выемная панель с пусковой и коммутационной арматурой (блок реле утечки, блок трансформаторов тока, блок максимальной защиты, автоматический выключатель, контактор с блоком клемм, предохранители, тумблеры, клеммы для подключения дополнительных обмоток НН силового трансформатора на U 12В, 36В и клемма дополнительного заземления).

Оболочка оборудована передней и задней крышками. На передней крышке расположена арматура управления, проверки (“Нагрузка”, “Ввод БМЗ”, “Контроль РУ”) и индикации (“БМЗ Авария”, “Сеть”, “РУ ВКЛ”). Предусмотрена защитная блокировка крышки аппаратного отделения при включенном разъединителе. Задняя крышка предусмотрена для удобства обслуживания аппаратов.

• Б1.1 - представляет собой стальную взрывонепроницаемую оболочку цилиндрической формы, установленную на полозьях, к верхней части которой приварена оболочка прямоугольной формы.
 • Вводное устройство, состоящее из трех отделений, размещено в верхней прямоугольной части аппарата:

- разъединителя, в котором расположен автоматический выключатель и проходные клеммы для подключения к силовому трансформатору

- ввода, предназначенное для подключения источника питания к проходным зажимам

- выводов, предназначенное для подключения нагрузки к проходным зажимам и дополнительного заземления

Подсоединение кабелей проводится через три кабельных ввода для подключения кабеля диаметром 18...29мм и одним кабельным вводом для подключения кабеля диаметром 16...24мм.

• Аппаратное отделение, в котором установлен силовой трансформатор и выемная панель с пусковой и коммутационной арматурой (блок реле утечки, блок трансформаторов тока, блок максимальной защиты, автоматический выключатель, контактор с блоком клемм, предохранители, тумблеры, три клеммы для коммутации обмоток на U 127/220В, три клеммы для подключения обмоток НН силового трансформатора на U 12В, 36В, клемма заземления и клемма дополнительного заземления), размещено в цилиндрической части оболочки корпуса. На крышке расположена арматура управления, проверки (“Нагрузка”, “Ввод БМЗ”, “Проверка БМЗ”, “Контроль РУ”) и индикации (“БМЗ Авария”, “Сеть”, “РУ ВКЛ”). Предусмотрена защитная блокировка крышки аппаратного отделения при включенном разъединителе.

Комплектность

- Аппарат АОШ – 1 шт.
- Паспорт - 1 экз.
- Руководство по эксплуатации – 1 экз./партия

Опции

- Комплект инструмента
- Комплект ЗИП

Структура обозначения

АОШ-Х1.Х2.Х3.Х4 Х5 Х6

АОШ - аппарат осветительный шахтный

Х1 - номинальная мощность, кВА

Х2 - напряжение питания первичной обмотки трансформатора (У/Δ), В:

- 01 - 660/380



Аппараты осветительные шахтные серии АОШ

- 02 - 1140/660
- 05 - 660/380 (для АОШ-4)
- 06 - 1140/660 (для АОШ-4)

X3 - напряжение питания вторичной обмотки трансформатора (Y/Δ), В:

- 38 В
- 133/230В - индекс не ставится

X4 - конструктивное исполнение: Б1 или Б1.1

X4 - климатическое исполнение и категория размещения по ГОСТ 15150

X5 - обозначение ТУ

Условное обозначение при заказе или в документации другого изделия:

АОШ-5.02.38.Б1.1 УХЛ5 ТУ 3148-029-50578968-2013

Аппарат, номинальной мощностью 5 кВА, номинальным напряжением питания 1140/660В (Y/Δ), конструктивного исполнения Б1.1 для питания ламп освещения напряжением 36В.

АОШ-2,5.01.Б1 УХЛ5 ТУ 3148-029-50578968-2013

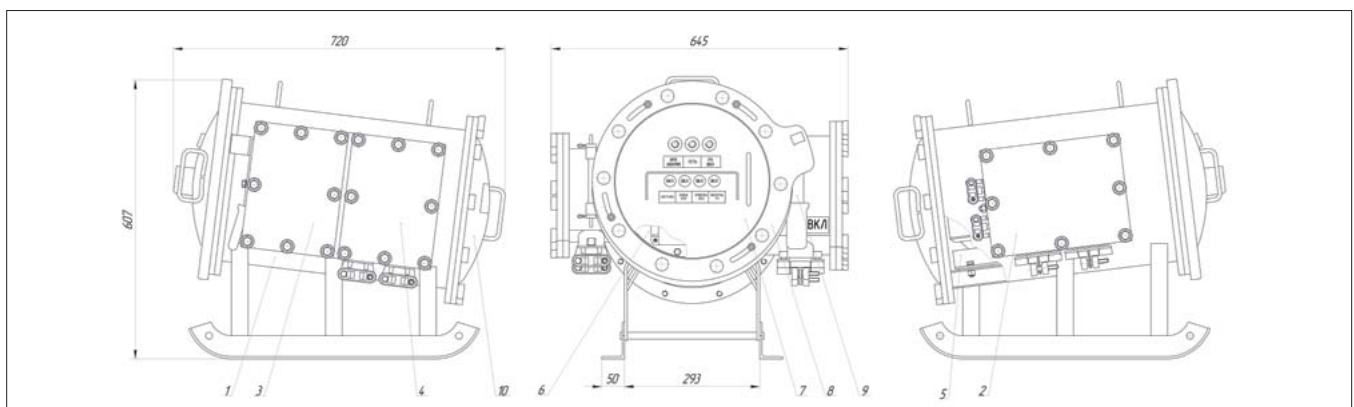
Аппарат, номинальной мощностью 2,5 кВА, номинальным напряжением питания 660/380В (Y/Δ), конструктивного исполнения Б1 для питания ламп освещения напряжением 133/230В (Δ/Y).

Технические характеристики

Технические условия	ТУ 3148-029-50578968-2013
Сертификат соответствия №	RU C-RU.MH04.B.00100
Исполнение (маркировка взрывозащиты)	PB Exd I
Климатическое исполнение и категория размещения по ГОСТ 15150	УХЛ5, Т5
Температура окружающей среды, °С	-10 ... +35
Степень защиты от внешних воздействий	IP54
Группа механического исполнения по ГОСТ 17516.1	М1
Класс защиты от поражения электрическим током по ГОСТ 12.2.007.0	I
Материал корпуса	сталь

Аппараты осветительные шахтные серии АОШ

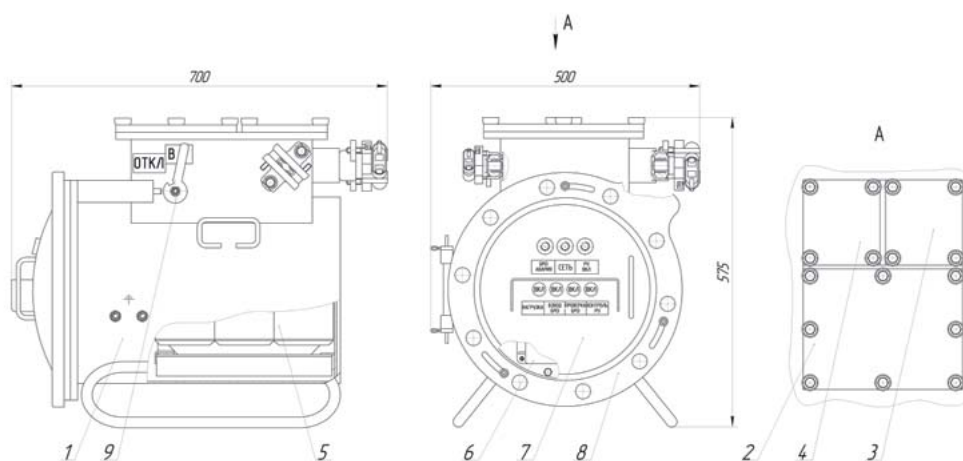
Модификация	Номинальная мощность, кВт*А	Напряжение питания, В		Номинальный ток, А		Сопротивление срабатывания по 3-фазной утечке кОм на фазу, не менее	Сопротивление срабатывания при 1-фазной утечке и емкости сети от 0 до 0,7 мкФ на фазу, кОм, не менее	Уставка срабатывания МТЗ, А	Масса, кг
		Обмотка высокого напряжения У/Δ	Обмотка низкого напряжения Δ/У	Первичной цепи У/Δ	Вторичной цепи Δ/У				
АОШ-1,6.01.Б1	1,6	660/380	133/230	1,4/2,42	7,2/4,2	3,3/10	5,0/8,0	4, 6, 8, 10	110
АОШ-1,6.02.Б1		1140/660		0,81/1,4					
АОШ-1,6.01.38.Б1		660/380	36	1,4/2,42	24	-	-	-	105
АОШ-1,6.02.38.Б1		1140/660		0,81/1,4					95
АОШ-2,5.01.Б1	2,5	660/380	133/230	2,2/3,7	11,3/6,58	3,3/10	5,0/8,0	4, 8, 12, 14, 16	110
АОШ-2,5.02.Б1		1140/660		1,26/2,2					
АОШ-2,5.01.38.Б1		660/380	36	2,2/3,7	38	-	-	-	105
АОШ-2,5.02.38.Б1		1140/660		1,26/2,2					95
АОШ-4.05.Б1	4	660/380	133/230	3,91/6,76	19/11	3,3/10	5,0/8,0	4, 8, 12, 16, 20	125
АОШ-4.06.Б1		1140/660		2,26/3,91					
АОШ-4.05.38.Б1		660/380	36	3,91/6,76	60	-	-	-	120
АОШ-4.06.38.Б1		1140/660		2,26/3,91					105
АОШ-5.01.Б1	5	660/380	133/230	4,3/7,5	22,8/13	3,3/10	5,0/8,0	4, 8, 16, 20, 28	130
АОШ-5.02.Б1		1140/660		2,5/4,3					
АОШ-5.01.38.Б1		660/380	36	4,3/7,5	75	-	-	-	125
АОШ-5.02.38.Б1		1140/660		2,5/4,3					110
АОШ-6.01.Б1	6	660/380	133/230	5,2/9,1	27,3/15,7	3,3/10	5,0/8,0	5, 10, 15, 25, 35	145
АОШ-6.02.Б1		1140/660		3/5,2					
АОШ-6.01.38.Б1		660/380	36	5,2/9,1	90	-	-	-	140
АОШ-6.02.38.Б1		1140/660		3/5,2					
КПД, %	≥97								
Срок службы, мес.	60								
Гарантийный срок, мес.	12								



1 - корпус; 2 - отделение выводов; 3 - отделение разъединителя; 4 - отделение вводов; 5 - трансформатор силовой; 6 - панель выемная; 7 - крышка передняя; 8 - рамка блокировочная; 9 - ручка блокировочная; 10 - крышка задняя

Аппараты осветительные шахтные серии АОШ

Модификация	Номинальная мощность, кВт*А	Напряжение питания, В		Номинальный ток, А		Сопротивление срабатывания по 3-фазной утке кОм на фазу, не менее	Сопротивление срабатывания при 1-фазной утке и емкости сети от 0 до 0,7 мкФ на фазу, кОм, не менее	Уставка срабатывания МТЗ, А	Масса, кг
		Обмотка высокого напряжения У/Δ	Обмотка низкого напряжения Δ/У	Первичной цепи У/Δ	Вторичной цепи Δ/У				
АОШ-1,6.01.Б1.1	1,6	660/380	133/230	1,4/2,42	7,2/4,2	3,3/10	5,0/8,0	12,20	100
АОШ-1,6.02.Б1.1		1140/660		0,81/1,4					
АОШ-1,6.01.38.Б1.1		660/380	36	1,4/2,42	24	-	-	-	105
АОШ-1,6.02.38.Б1.1		1140/660		0,81/1,4					95
АОШ-2,5.01.Б1.1	2,5	660/380	133/230	2,2/3,7	11,3/6,58	3,3/10	5,0/8,0	12,20	100
АОШ-2,5.02.Б1.1		1140/660		1,26/2,2					
АОШ-2,5.01.38.Б1.1		660/380	36	2,2/3,7	38	-	-	-	105
АОШ-2,5.02.38.Б1.1		1140/660		1,26/2,2					95
АОШ-4.05.Б1.1	4	660/380	133/230	3,91/6,76	19/11	3,3/10	5,0/8,0	12,20	110
АОШ-4.06.Б1.1		1140/660		2,26/3,91					
АОШ-4.05.38.Б1.1		660/380	36	3,91/6,76	60	-	-	-	120
АОШ-4.06.38.Б1.1		1140/660		2,26/3,91					105
АОШ-5.01.Б1.1	5	660/380	133/230	4,3/7,5	22,8/13	3,3/10	5,0/8,0	12,20	115
АОШ-5.02.Б1.1		1140/660		2,5/4,3					
АОШ-5.01.38.Б1.1		660/380	36	4,3/7,5	75	-	-	-	125
АОШ-5.02.38.Б1.1		1140/660		2,5/4,3					110
КПД, %	≥97								
Срок службы, мес.	60								
Гарантийный срок, мес.	12								



1 - корпус; 2 - отделение разъединителя; 3 - отделение ввода; 4 - отделение выводов; 5 - трансформатор силовой; 6 - панель выемная; 7 - крышка; 8 - рамка блокировочная; 9 - ручка блокировочная