

Аппараты осветительные шахтные серии АОШ



Предназначены для питания по двухканальной схеме сетей освещения, цепей сигнализации и других электроприемников в шахтах, рудниках, предприятиях минерально-сырьевого комплекса и строительной индустрии и других предприятиях, неопасных в отношении взрыва газа, пара или пыли.

Функции АОШ–1,6-1, АОШ–2,5-1, АОШ–5-1

- Защита от токов утечки на землю при снижении сопротивления изоляции до критической величины.
- Защита от токов короткого замыкания в отходящих от аппарата цепях.

Функции АОШ–1,6-2, АОШ–2,5-2, АОШ–5-2

- Защита от токов короткого замыкания в отходящих от аппарата цепях.

Конструкция

Аппарат представляет стальную оболочку прямоугольной формы, установленную на салазках и состоящую из корпуса и передней и задней шарнирно закрепленных дверец. В качестве замков применены специальные винты. Полимерно-порошковое покрытие предохраняет от воздействия рабочих сред.

На передней стенке корпуса расположена панель световой индикации и управления (кнопка “Проверка РУ”, лампы “Сеть”, “Авария МТЗ I канала”, “Авария МТЗ II канала”).

На боковых стенках - ручки для транспортирования и кабельные вводы диаметром (10...24) мм.

На правом торце:

- кабельный ввод для подключения аппарата
- кабельный ввод для транзитной нагрузки.

На левом торце:

- кабельный ввод I канала
- кабельный ввод дополнительная земля
- кабельный ввод II канала.

Внутри корпуса АОШ-1 установлены: силовой трансформатор, клеммные зажимы для переключения обмоток НН и ВН; блок реле утечки; выемная панель со смонтированными элементами электрической схемы (вводной автоматический выключатель, автоматические выключатели защиты, тумблер 127/220В, предохранитель; клеммные зажимы, зажим заземления).

Внутри корпуса АОШ-2 установлены: силовой трансформатор; клеммные зажимы для переключения обмоток НН и ВН; выемная панель со смонтированными элементами электрической схемы (вводной автоматический выключатель, автоматические выключатели защиты; предохранитель; зажим заземления).

Предусмотрена механическая блокировка дверцы при включенном аппарате.

Аппараты осветительные шахтные серии АОШ

Комплектность

- Аппарат осветительный шахтный АОШ – 1 шт.
- Руководство по эксплуатации – 1 экз.
- Паспорт – 1 экз.
- Ключ с наружным шестигранником 6 мм - 1 шт.

Структура обозначения

АОШ – X1 – X2 X3 X4

АОШ – аппарат осветительный шахтный

X1 – номинальная мощность, кВт: 1,6; 2,5; 5

X2 – номинальное выходное напряжение, В:

- 1 - 127/220
- 2 - 36

X3 – климатическое исполнение и категория размещения по ГОСТ 15150

X4 - обозначение ТУ

Условное обозначение при заказе или в документации другого изделия:

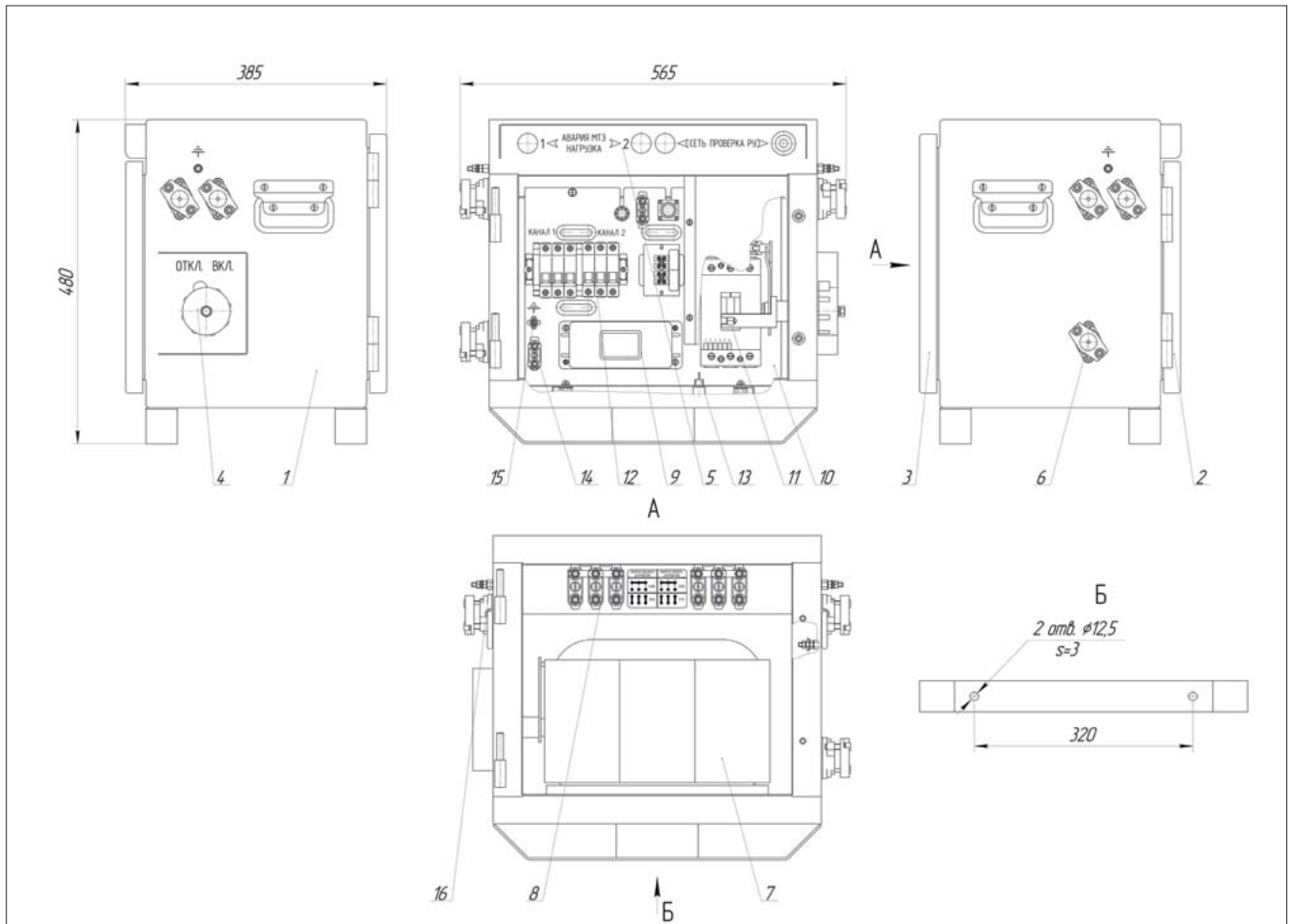
АОШ-2,5-1-36 УХЛ5 ТУ 3148-028-50578968-2013

Технические характеристики

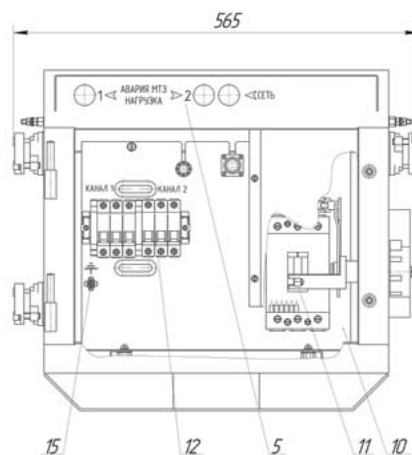
Технические условия	ТУ 3148-028-50578968-2013
Сертификат соответствия №	ТС RU C-RU.MH04.B.00083
Исполнение (маркировка взрывозащиты)	PH1
Климатическое исполнение и категория размещения по ГОСТ 15150	УХЛ 5, Т5
Температура окружающей среды, °С	-25 ... +40
Степень защиты от внешних воздействий	IP54
Группа механического исполнения по ГОСТ 17516.1	M1
Класс защиты от поражения электрическим током по ГОСТ 12.2.007.0	I
Материал корпуса	сталь

Модификация	АОШ-1,6		АОШ-2,5		АОШ-5	
	АОШ-1,6-1	АОШ-1,6-2	АОШ-2,5-1	АОШ-2,5-2	АОШ-5-1	АОШ-5-2
Мощность, кв*А	1,6		2,5		5,0	
КПД, %	98					
Напряжение питания, В	обмотка высокого напряжения					
	660/380 (Y/Δ)					
Напряжение питания, В	обмотка низкого напряжения		130/225 (Δ/Y)		130/225 (Δ/Y)	
	38	38	38	38	38	38
Сопrotивление срабатывания при трехфазной утечке кОм/фазу, не менее	3,3/10	-	3,3/10	-	3,3/10	-
Сопrotивление срабатывания при симметричной однофазной утечке и емкости сети от 0 до 0,7 мкФ/фазу, кОм, не более	5,0/8,0	-	5,0/8,0	-	5,0/8,0	-
Время защитного отключения аппарата при сопротивлении утечки 1 кОм и емкости сети 0,1 мкФ/фазу, с, не более	0,2					
Габаритные размеры (L*B*H), мм	385*365*480					
Масса, кг	50	40	50	40	70	60
Срок службы, мес.	60					
Гарантийный срок, мес.	12					

Аппараты осветительные шахтные серии АОШ



АОШ-1,6-1; АОШ-2,5-1; АОШ-5-1



АОШ-1,6-2; АОШ-2,5-2; АОШ-5-2

- 1 - корпус; 2 - дверь передняя; 3 - дверь задняя; 4 - ручка блокировочная; 5 - панель световой индикации и управления; 6 - ввод кабельный d25; 7 - трансформатор силовой; 8 - клеммные зажимы; 9 - блок реле утечки; 10 - выемная панель; 11 - автоматический выключатель вводной; 12 - автоматические выключатели защиты; 13 - тумблер 127/220В; 14 - клеммные зажимы; 15 - клемма «Дз»; 16 - зажим заземления М6.